

# Scheda tecnica

## Passerella con piolo trapezoidale, leggera A2

Codice articolo: 7097086



Passerella a scaletta per impianti navali con longherone laterale forato con bordo di altezza pari a 25 mm con pioli trapezoidali saldati, forati, aperti verso il basso. Carico testato secondo IEC in combinazione con connettore tipo SLV. La passerella per impianti navali è disponibile su richiesta anche in acciaio grezzo.



**A2** Acciaio, INOX 1.4301

**2B** non trattato, ulteriore trattamento

### Dati anagrafici

Codice articolo	7097086
Tipo	SL 42 200 A2
Definizione 1	Passerella scaletta, navale
Definizione 2	con piolo trapezoidale
Produttore	OBO
Dimensionee	25x206x2000
Materiale	Acciaio INOX 1.4301
Superficie	non trattato, ulteriore trattamento
Norma per superfici	
Unità VK più piccola	2
Unità	Metro
Peso	125.5 kg
Unità di peso	kg/100 Pz.

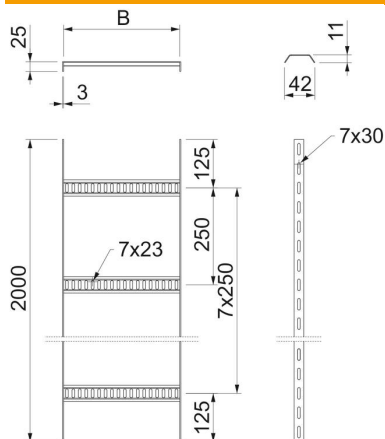
# Scheda tecnica

## Passerella con piolo trapezoidale, leggera A2

Codice articolo: 7097086



### Misure



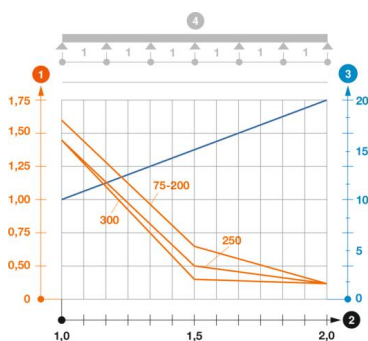
Dimensioni	25 X 200
Lughezza.	2'000 mm
Lughezza.	2'000 ft
Larghezza	200 mm
Altezza	25 mm
Dimensione B	206 mm

### Dati tecnici

Versione dei pioli	Profilo forato
Versione del longherone laterale	profilo piatto
Fissaggio del piolo	saldato
Mantenimento funzionale	no
Acciaio inossidabile, decapato	sì
Foratura laterale	sì
Distanza tra i pioli	250 mm
Versione a grande portata	no
Spessore longherone	3 mm

### Carichi

Distanza tra gli appoggi 1,0 m	1.6 kN/m
Distanza tra gli appoggi 1,5 m	0.65 kN/m
Distanza tra gli appoggi 2,0 m	0.25 kN/m



### Diagramma di carico passerella tipo SL42

- 1 Carico passerella-cavi ammesso in kN/m senza peso operatore
  - 2 Distanza tra gli appoggi in m
  - 3 Flessione passerella in mm con kN/m ammessi
- Curva di carico per larghezza passerella in mm
  - Curva di flessione passerella in base alla distanza tra gli appoggi
- 4 Flessione di carico nella procedura di prova