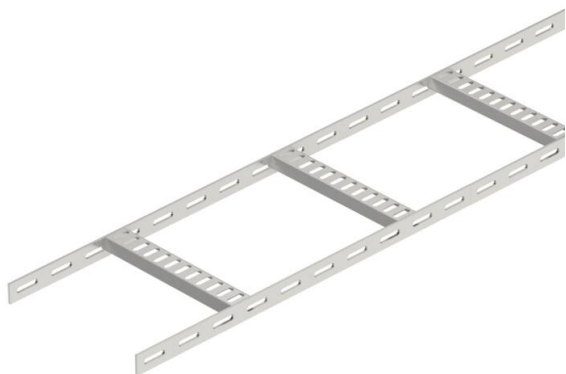


# Fiche technique

## Échelle à câbles avec échelon trapézoïdal, légère A4

Référence: 7099708



Échelle à câbles dédiée à la construction navale avec longeron latéral perforé d'une hauteur latérale de 25 mm, avec échelons trapézoïdales soudés et perforées, ouverts vers le bas. Charge testée selon CEI en combinaison avec les raccords de type SLV.  
Sur demande, l'échelle à câbles version navale est également livrable en acier nu.



**A4** Acier inoxydable 1.4571

**2B** nu, traité

### Données de base

|                            |                                |
|----------------------------|--------------------------------|
| Référence                  | 7099708                        |
| Type                       | SL 42 200 A4                   |
| Désignation 1              | Echelle à câbles const. navale |
| Désignation 2              | avec échelons trapèzoides      |
| Fabricant                  | OBO                            |
| Dimension                  | 25x206x2000                    |
| Matériau                   | Acier inoxydable 1.4571        |
| Surface                    | nu, traité                     |
| Norme de surface           |                                |
| Unité d'emballage minimale | 2                              |
| Unité de mesure            | Mètre                          |
| Poids                      | 127,6 kg                       |
| Unité de poids             | kg/100 pc                      |

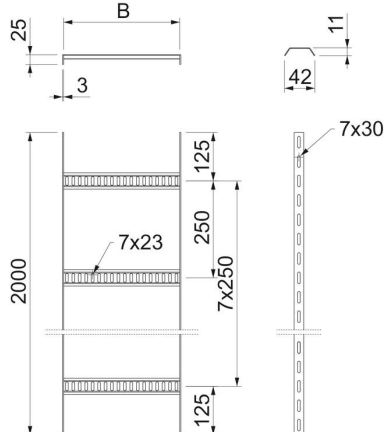
# Fiche technique

## Échelle à câbles avec échelon trapézoïdal, légère A4



Référence: 7099708

### Dimensions



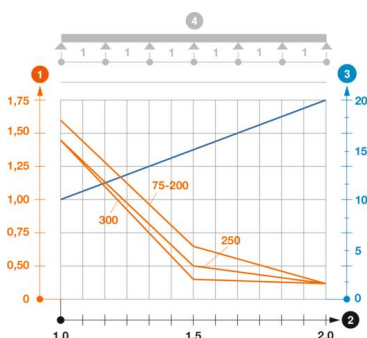
|          |          |
|----------|----------|
| Longueur | 2 000 mm |
| Longueur | 2 000 ft |
| Largeur  | 200 mm   |
| Hauteur  | 25 mm    |
| Cote B   | 206 mm   |

### Caractéristiques techniques

|                             |                 |
|-----------------------------|-----------------|
| Modèle d'échelons           | Profilé perforé |
| Modèle de longeron latéral  | Profilé plat    |
| Fixation des échelons       | soudé           |
| Sécurité de fonctionnement  | non             |
| Acier inoxydable, décapé    | oui             |
| Perforation latérale        | oui             |
| Distance entre les échelons | 250 mm          |
| Modèle longue portée        | non             |
| Épaisseur de longeron       | 3 mm            |

### Charges

|                              |           |
|------------------------------|-----------|
| Distance entre supports 1,0m | 1,6 kN/m  |
| Distance entre support 1,5m  | 0,65 kN/m |
| Distance entre support 2,0m  | 0,25 kN/m |



### Diagramme de charge de l'échelle à câbles SL42

- Charge admissible de chemins de câbles/d'échelles à câbles en kN/m sans charge d'homme
  - Portée en m
  - Déflexion de longeron en mm avec kN/m autorisé
- Courbe de charge avec largeur du chemin de câbles/de l'échelle à câbles en mm
  - Courbe de déflexion de longeron en fonction de l'espacement d'appui
- Schéma de charge pour le procédé de contrôle