

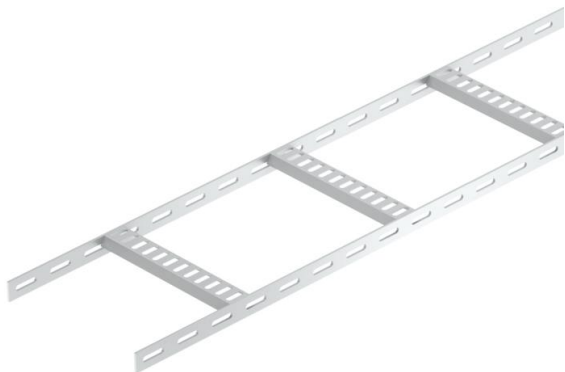
Fiche technique

Échelle à câbles avec échelon trapézoïdal, légère ALU

Référence: 7099732



Échelle à câbles dédiée à la construction navale avec longeron latéral perforé d'une hauteur latérale de 25 mm, avec échelons trapézoïdales soudés et perforées, ouverts vers le bas.
Sur demande, l'échelle à câbles version navale est également livrable en acier nu.



Alu aluminium

GB décapé

Données de base

Référence	7099732
Type	SL 42 300 ALU
Désignation 1	Echelle à câbles const. navale
Désignation 2	avec échelons trapèzoides
Fabricant	OBO
Dimension	25x306x2000
Matériau	aluminium
Surface	décapé
Norme de surface	
Unité d'emballage minimale	2
Unité de mesure	Mètre
Poids	61,5 kg
Unité de poids	kg/100 pc

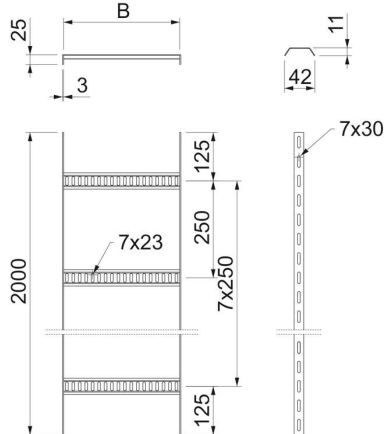
Fiche technique

Échelle à câbles avec échelon trapézoïdal, légère ALU



Référence: 7099732

Dimensions



Longueur	2 000 mm
Longueur	2 000 ft
Largeur	300 mm
Hauteur	25 mm
Cote B	306 mm

Caractéristiques techniques

Modèle d'échelons	Profilé perforé
Modèle de longeron latéral	Profilé plat
Fixation des échelons	soudé
Sécurité de fonctionnement	non
Acier inoxydable, décapé	non
Perforation latérale	oui
Distance entre les échelons	250 mm
Modèle longue portée	non
Épaisseur de longeron	3 mm

Charges

Distance entre supports 1,0m	0,75 kN/m
Distance entre support 1,5m	0,2 kN/m
Distance entre support 2,0m	0,1 kN/m

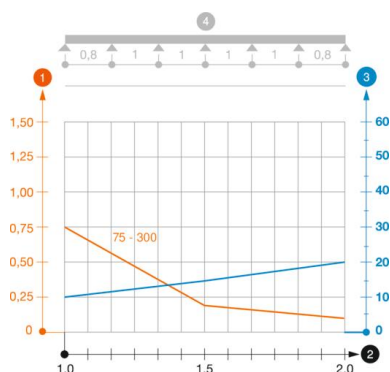


Diagramme de charge de l'échelle à câbles de type SL42 ALU

- 1 Charge admissible de chemins de câbles/d'échelles à câbles en kN/m sans charge d'homme
 - 2 Portée en m
 - 3 Déflexion de longeron en mm avec kN/m autorisé
- Courbe de charge avec largeur du chemin de câbles/de l'échelle à câbles en mm
 - Courbe de déflexion de longeron en fonction de l'espacement d'appui
- 4 Schéma de charge pour le procédé de contrôle