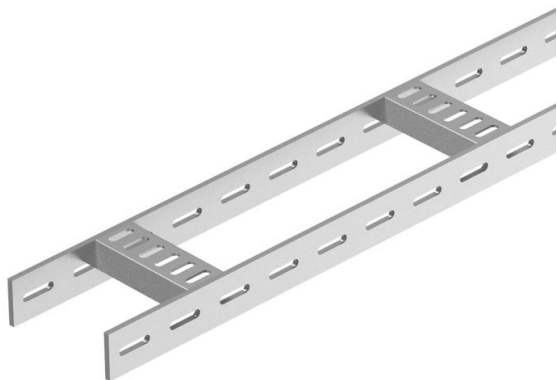


Scheda tecnica

Passerella con piolo trapezoidale, standard A4

Codice articolo: 7097358



Passerella a scaletta per impianti navali con longherone laterale forato con bordo di altezza pari a 40 mm con pioli trapezoidali saldati, forati, aperti verso il basso. Carico testato secondo IEC in combinazione con connettore tipo SLV. La passerella per impianti navali è disponibile su richiesta anche in acciaio grezzo.



A4 Acciaio INOX 1.4571

2B non trattato, ulteriore trattamento

Dati anagrafici

Codice articolo	7097358
Tipo	SL 62 100 A4
Definizione 1	Passerella scaletta, navale
Definizione 2	con piolo trapezoidale
Produttore	OBO
Dimensionee	40x110x3000
Materiale	Acciaio INOX 1.4571
Superficie	non trattato, ulteriore trattamento
Norma per superfici	
Unità VK più piccola	3
Unità	Metro
Peso	299 kg
Unità di peso	kg/100 Pz.

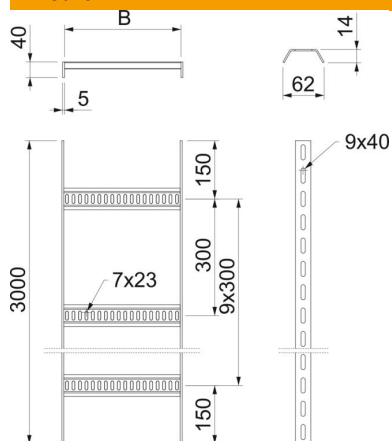
Scheda tecnica

Passerella con piolo trapezoidale, standard A4

Codice articolo: 7097358



Misure



Dimensioni	40 X 110
Lughezza.	3'000 mm
Lughezza.	3'000 ft
Larghezza	100 mm
Altezza	40 mm
Dimensione B	110 mm

Dati tecnici

Versione dei pioli	Profilo forato
Versione del longherone laterale	profilo piatto
Fissaggio del piolo	saldato
Mantenimento funzionale	no
Acciaio inossidabile, decapato	sì
Foratura laterale	sì
Distanza tra i pioli	300 mm
Versione a grande portata	no
Spessore longherone	5 mm

Carichi

Distanza tra gli appoggi 1,5 m	2.8 kN/m
Distanza tra gli appoggi 2,0 m	1.2 kN/m
Distanza tra gli appoggi 2,5 m	0.8 kN/m
Distanza tra gli appoggi 3,0 m	0.45 kN/m

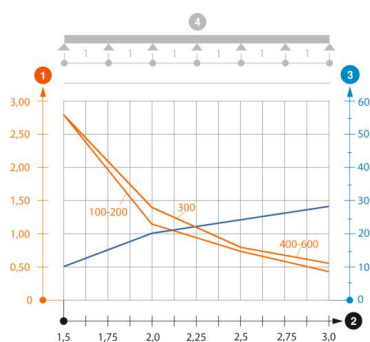


Diagramma di carico passerella tipo SL62 A2 A4

- 1 Carico passerella-cavi ammesso in kN/m senza peso operatore
 - 2 Distanza tra gli appoggi in m
 - 3 Flessione passerella in mm con kN/m ammessi
- Curva di carico per larghezza passerella in mm
 - Curva di flessione passerella in base alla distanza tra gli appoggi
- 4 Flessione di carico nella procedura di prova