

Scheda tecnica

Passerella con piolo trapezoidale, standard ALU

Codice articolo: 7099758



Passerella a scaletta per impianti navali con longherone laterale forato con bordo di altezza pari a 40 mm con pioli trapezoidali saldati, forati, aperti verso il basso. La passerella per impianti navali è disponibile su richiesta anche in acciaio grezzo.



Alu Alluminio

GB decapato

Dati anagrafici

| | |
|----------------------|-----------------------------|
| Codice articolo | 7099758 |
| Tipo | SL 62 400 ALU |
| Definizione 1 | Passerella scaletta, navale |
| Definizione 2 | con piolo trapezoidale |
| Produttore | OBO |
| Dimensionee | 40x410x3000 |
| Materiale | Alluminio |
| Superficie | decapato |
| Norma per superfici | |
| Unità VK più piccola | 3 |
| Unità | Metro |
| Peso | 133.567 kg |
| Unità di peso | kg/100 Pz. |

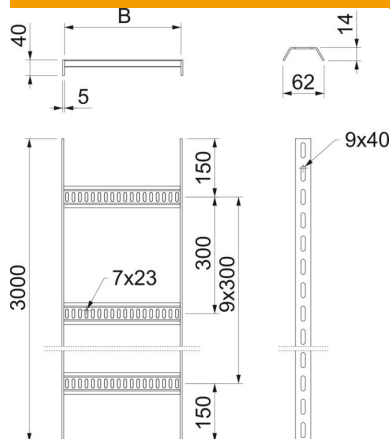
Scheda tecnica

Passerella con piolo trapezoidale, standard ALU

Codice articolo: 7099758



Misure



| | |
|--------------|----------|
| Lughezza. | 3'000 mm |
| Lughezza. | 3'000 ft |
| Larghezza | 400 mm |
| Altezza | 40 mm |
| Dimensione B | 410 mm |

Dati tecnici

| | |
|----------------------------------|----------------|
| Versione dei pioli | Profilo forato |
| Versione del longherone laterale | profilo piatto |
| Fissaggio del piolo | saldato |
| Mantenimento funzionale | no |
| Acciaio inossidabile, decapato | no |
| Foratura laterale | sì |
| Distanza tra i pioli | 300 mm |
| Versione a grande portata | no |
| Spessore longherone | 5 mm |

Carichi

| | |
|--------------------------------|-----------|
| Distanza tra gli appoggi 1,5 m | 1.4 kN/m |
| Distanza tra gli appoggi 2,0 m | 0.65 kN/m |
| Distanza tra gli appoggi 2,5 m | 0.35 kN/m |
| Distanza tra gli appoggi 3,0 m | 0.2 kN/m |

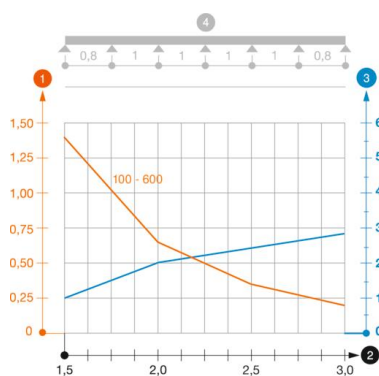


Diagramma di carico passerella tipo SL62 ALU

- 1 Carico passerella-cavi ammesso in kN/m senza peso operatore
 - 2 Distanza tra gli appoggi in m
 - 3 Flessione passerella in mm con kN/m ammessi
 - 4 Flessione di carico nella procedura di prova
- Curva di carico per larghezza passerella in mm
- Curva di flessione passerella in base alla distanza tra gli appoggi