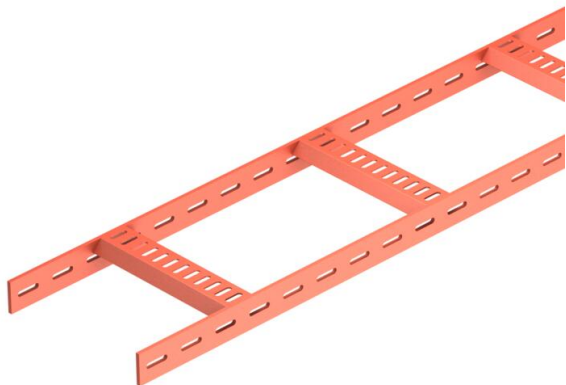


Fiche technique

Échelle à câbles avec échelon trapézoïdal, standard SG

Référence: 7097263



Échelle à câbles dédiée à la construction navale avec longeron latéral perforé d'une hauteur latérale de 40 mm, avec échelons trapézoïdales soudés et perforés, ouverts vers le bas. Charge testée selon CEI en combinaison avec les raccords de type SLV. Enduit de soudage type SIGMA-WELD 199.

L'échelle à câbles en milieu naval, pièces de forme incluses, est également disponible sur demande en acier inoxydable. Revêtement par poudrage aux couleurs RAL possible.



St acier

SG Enduit de soudage

Données de base

Référence	7097263
Type	SL 62 500 SG
Désignation 1	Echelle à câbles const. navale
Désignation 2	avec échelons trapèzoides
Fabricant	OBO
Dimension	40x510x3000
Matériau	acier
Surface	Enduit de soudage
Norme de surface	
Unité d'emballage minimale	3
Unité de mesure	Mètre
Poids	432 kg
Unité de poids	kg/100 pc

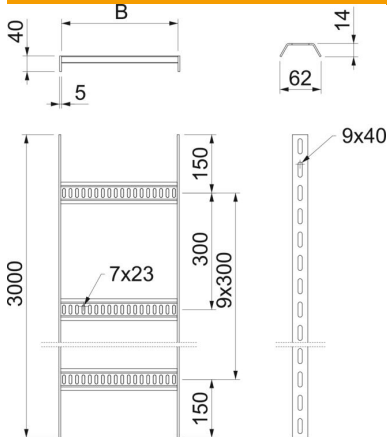
Fiche technique

Échelle à câbles avec échelon trapézoïdal, standard SG



Référence: 7097263

Dimensions



Longueur	3 000 mm
Longueur	3 000 ft
Largeur	500 mm
Hauteur	40 mm
Cote B	510 mm

Caractéristiques techniques

Modèle d'échelons	Profilé perforé
Modèle de longeron latéral	Profilé plat
Fixation des échelons	soudé
Sécurité de fonctionnement	non
Acier inoxydable, décapé	non
Perforation latérale	oui
Distance entre les échelons	300 mm
Modèle longue portée	non
Épaisseur de longeron	5 mm

Charges

Distance entre support 1,5m	3 kN/m
Distance entre support 2,0m	2 kN/m
Distance entre supports 2,5m	1 kN/m
Distance entre supports 3,0m	0,6 kN/m

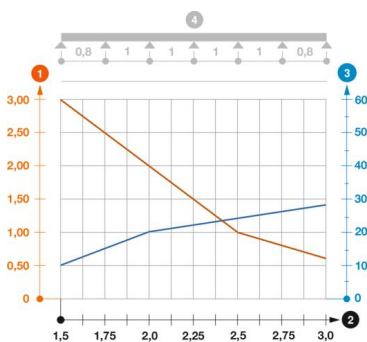


Diagramme de charge de l'échelle à câbles de type SL62

- 1 Charge admissible de chemins de câbles/d'échelles à câbles en kN/m sans charge d'homme
 - 2 Portée en m
 - 3 Déflexion de longeron en mm avec kN/m autorisé
- Courbe de charge avec largeur du chemin de câbles/de l'échelle à câbles en mm
 - Courbe de déflexion de longeron en fonction de l'espacement d'appui
- 4 Schéma de charge pour le procédé de contrôle