

Fiche technique

Échelle à câbles avec échelon trapézoïdal, standard ALU

Référence: 7099762



Échelle à câbles dédiée à la construction navale avec longeron latéral perforé d'une hauteur latérale de 40 mm, avec échelons trapézoïdales soudés et perforées, ouverts vers le bas.

Sur demande, l'échelle à câbles version navale est également livrable en acier nu.



Alu aluminium

GB décapé

Données de base

Référence	7099762
Type	SL 62 600 ALU
Désignation 1	Echelle à câbles const. navale
Désignation 2	avec échelons trapèzoides
Fabricant	OBO
Dimension	40x610x3000
Matériau	aluminium
Surface	décapé
Norme de surface	
Unité d'emballage minimale	3
Unité de mesure	Mètre
Poids	156,1 kg
Unité de poids	kg/100 pc

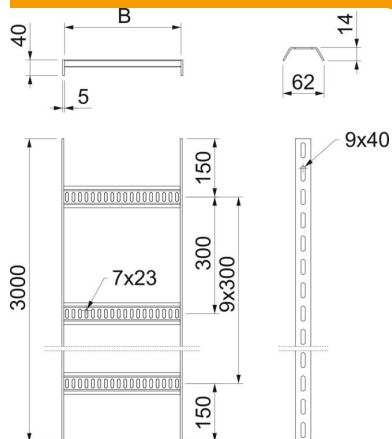
Fiche technique

Échelle à câbles avec échelon trapézoïdal, standard ALU



Référence: 7099762

Dimensions



Longueur	3 000 mm
Longueur	3 000 ft
Largeur	600 mm
Hauteur	40 mm
Cote B	610 mm

Caractéristiques techniques

Modèle d'échelons	Profilé perforé
Modèle de longeron latéral	Profilé plat
Fixation des échelons	soudé
Sécurité de fonctionnement	non
Acier inoxydable, décapé	non
Perforation latérale	oui
Distance entre les échelons	300 mm
Modèle longue portée	non
Épaisseur de longeron	5 mm

Charges

Distance entre support 1,5m	1,4 kN/m
Distance entre support 2,0m	0,65 kN/m
Distance entre supports 2,5m	0,35 kN/m
Distance entre supports 3,0m	0,2 kN/m

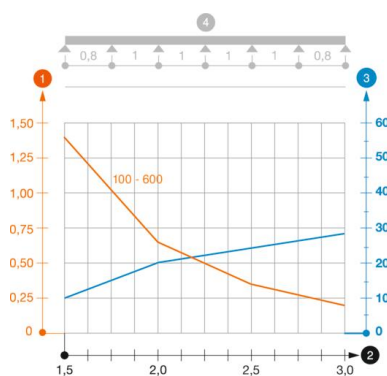


Diagramme de charge de l'échelle à câbles de type SL62 ALU

- Charge admissible de chemins de câbles/d'échelles à câbles en kN/m sans charge d'homme
 - Portée en m
 - Déflexion de longeron en mm avec kN/m autorisé
 - Schéma de charge pour le procédé de contrôle
- Courbe de charge avec largeur du chemin de câbles/de l'échelle à câbles en mm
 - Courbe de déflexion de longeron en fonction de l'espacement d'appui