

# Scheda tecnica

## Passerella con piolo trapezoidale, standard ALU

Codice articolo: 7099762



Passerella a scaletta per impianti navali con longherone laterale forato con bordo di altezza pari a 40 mm con pioli trapezoidali saldati, forati, aperti verso il basso. La passerella per impianti navali è disponibile su richiesta anche in acciaio grezzo.



**Alu** Alluminio

**GB** decapato

### Dati anagrafici

Codice articolo	7099762
Tipo	SL 62 600 ALU
Definizione 1	Passerella scaletta, navale
Definizione 2	con piolo trapezoidale
Produttore	OBO
Dimensionee	40x610x3000
Materiale	Alluminio
Superficie	decapato
Norma per superfici	
Unità VK più piccola	3
Unità	Metro
Peso	156.1 kg
Unità di peso	kg/100 Pz.

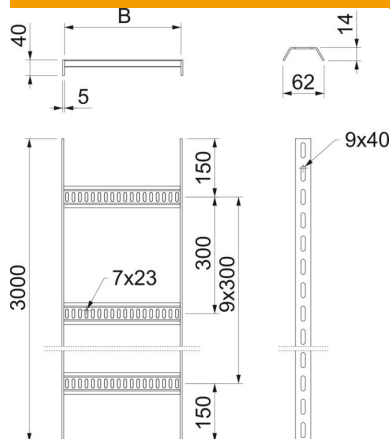
# Scheda tecnica

## Passerella con piolo trapezoidale, standard ALU



Codice articolo: 7099762

### Misure



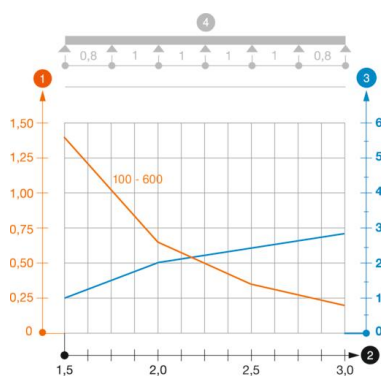
Lughezza.	3'000 mm
Lughezza.	3'000 ft
Larghezza	600 mm
Altezza	40 mm
Dimensione B	610 mm

### Dati tecnici

Versione dei pioli	Profilo forato
Versione del longherone laterale	profilo piatto
Fissaggio del piolo	saldato
Mantenimento funzionale	no
Acciaio inossidabile, decapato	no
Foratura laterale	sì
Distanza tra i pioli	300 mm
Versione a grande portata	no
Spessore longherone	5 mm

### Carichi

Distanza tra gli appoggi 1,5 m	1.4 kN/m
Distanza tra gli appoggi 2,0 m	0.65 kN/m
Distanza tra gli appoggi 2,5 m	0.35 kN/m
Distanza tra gli appoggi 3,0 m	0.2 kN/m



### Diagramma di carico passerella tipo SL62 ALU

- 1 Carico passerella-cavi ammesso in kN/m senza peso operatore
  - 2 Distanza tra gli appoggi in m
  - 3 Flessione passerella in mm con kN/m ammessi
  - 4 Flessione di carico nella procedura di prova
- Curva di carico per larghezza passerella in mm  
— Curva di flessione passerella in base alla distanza tra gli appoggi