

Scheda tecnica

Angolo esterno SL AE2050

Codice articolo: 6132265



Angolo esterno per la modifica della direzione per il canale a battiscopa.
Angolo esterno, per nascondere i tagli, per incastro a scatto sulla parte inferiore.



PVC Polivinilcloruro

Dati anagrafici

Codice articolo	6132265
Tipo	SL AE2050 rws
Definizione 1	Angolo esterno
Definizione 2	SL 20x50 9010
Produttore	OBO
Colore	bianco; RAL 9010
Materiale	Polivinilcloruro
Unità VK più piccola	10
Unità	Pezzo
Peso	1.23 kg
Unità di peso	kg/100 Paio

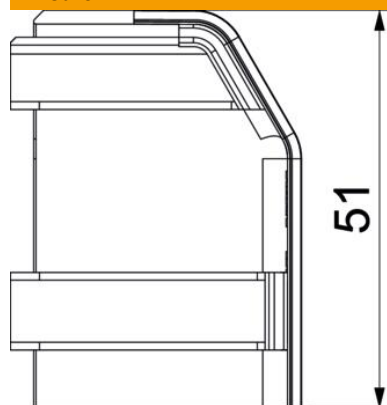
Scheda tecnica

Angolo esterno SL AE2050

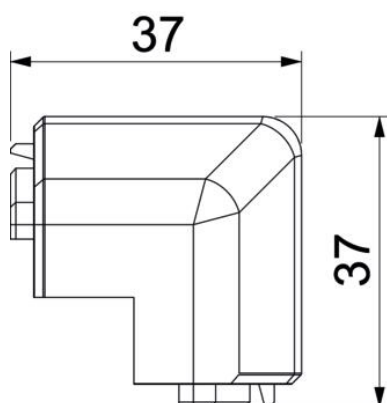
Codice articolo: 6132265



Misure



Lughezza.	37 mm
Altezza	51 mm



Dati tecnici

Versione	Pezzo calotta
Decorazione	NULL
Parte superiore labbri di tenuta	senza
Priva di alogeni	no
Con listello moquette	no
Grado di protezione	IP40
Grado di protezione IK-Code	IK06
Range di temperatura di esercizio max	60 °C
Range di temperatura di esercizio min.	-5 °C
Area ad angolo min.	90 mm