

Scheda tecnica

Elemento di chiusura terminale SL ESli2050

Codice articolo: 6132293



Elemento di chiusura terminale (a sinistra) come accessorio per il canale a battiscopa.
Per un'estremità pulita del sistema di canali. A incastro sulle estremità del canale.



PVC Polivinilcloruro

Dati anagrafici

Codice articolo	6132293
Tipo	SL ESli2050 rws
Definizione 1	Terminale sinistro
Definizione 2	SL 20x50 9010
Produttore	OBO
Colore	bianco; RAL 9010
Materiale	Polivinilcloruro
Unità VK più piccola	10
Unità	Pezzo
Peso	0.49 kg
Unità di peso	kg/100 Paio

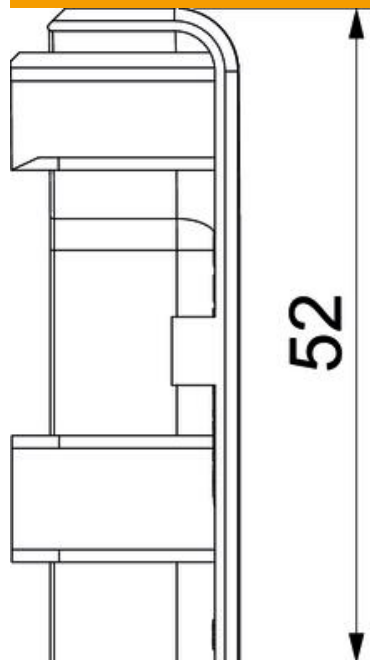
Scheda tecnica

Elemento di chiusura terminale SL ESli2050

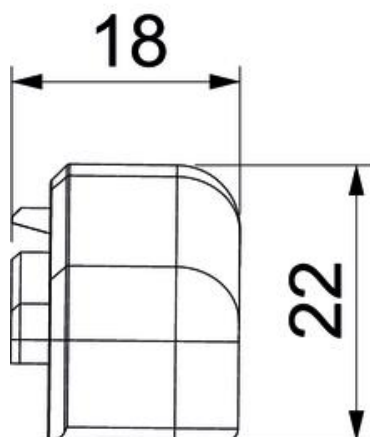
Codice articolo: 6132293



Misure



Lughezza.	22 mm
Larghezza	18 mm
Altezza	52 mm



Scheda tecnica

Elemento di chiusura terminale SL ESli2050

Codice articolo: 6132293



Dati tecnici

Versione	sinistro
Decorazione	NULL
Parte superiore labbri di tenuta	senza
Priva di alogeni	no
Con listello moquette	no
Grado di protezione	IP40
Grado di protezione IK-Code	IK06
Range di temperatura di esercizio max	60 °C
Range di temperatura di esercizio min.	-5 °C
Predisposizioni	no