

Fiche technique

Embout SL ESre2050

Référence: 6132277



Embout (droit) comme pièce de forme pour la goulotte à plinthe.
Pour une finition propre du système de goulotte. Pour l'emboîtement sur les extrémités de goulotte.



PVC Chlorure de polyvinyle

Données de base

Référence	6132277
Type	SL ESre2050 rws
Désignation 1	Embout droit
Désignation 2	SL 20x50 RAL 9010
Fabricant	OBO
Coloris	blanc pur; RAL 9010
Matériau	Chlorure de polyvinyle
Unité d'emballage minimale	10
Unité de mesure	Pièce
Poids	0,5 kg
Unité de poids	kg/100 paires

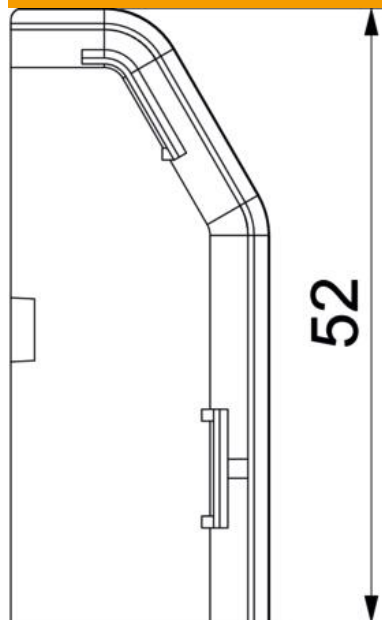
Fiche technique

Embout SL ESre2050

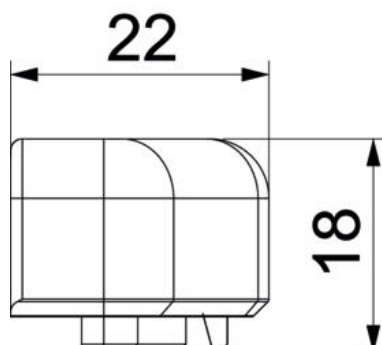
Référence: 6132277



Dimensions



Longueur	22 mm
Largeur	18 mm
Hauteur	52 mm



Caractéristiques techniques

Modèle	droite
Décor	sans
lèvre d'étanchéité couvercle	sans
Sans halogène	non
avec rebord pour moquette	non
Indice de protection	IP40
Indice de protection code IK	IK06
Plage de températures d'utilisation max.	60 °C
Plage de températures d'utilisation min.	-5 °C

Fiche technique

Embout SL ESre2050

Référence: 6132277



Caractéristiques techniques

Empreintes défonçables	non
------------------------	-----