

# Fiche technique

Embout SL ESre2070

Référence: 6132281



Embout (droit) comme pièce de forme pour la goulotte à plinthe.  
Pour une finition propre du système de goulotte. Pour l'emboîtement sur les extrémités de goulotte.



**PVC** Chlorure de polyvinyle

## Données de base

Référence	6132281
Type	SL ESre2070 rws
Désignation 1	Embout droit
Désignation 2	SL 20x70 RAL 9010
Fabricant	OBO
Coloris	blanc pur; RAL 9010
Matériau	Chlorure de polyvinyle
Unité d'emballage minimale	10
Unité de mesure	Pièce
Poids	0,69 kg
Unité de poids	kg/100 paires

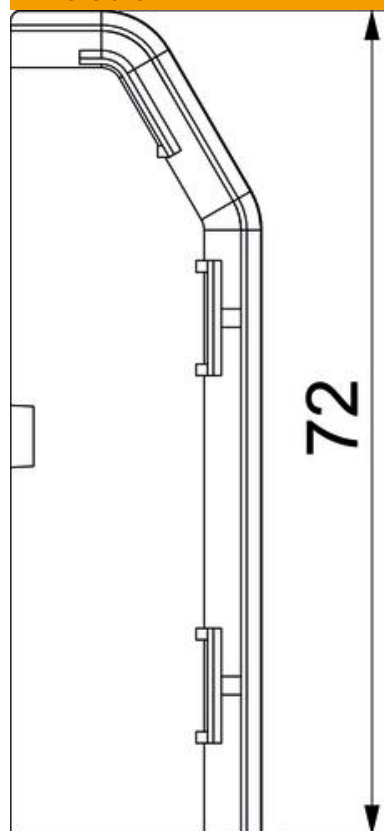
# Fiche technique

Embout SL ESre2070

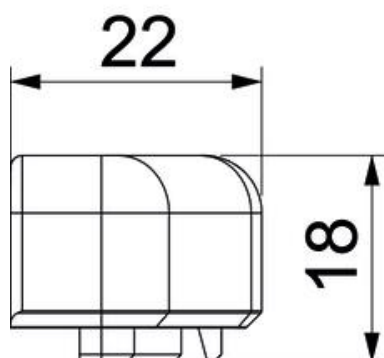
Référence: 6132281



## Dimensions



Longueur	22 mm
Largeur	18 mm
Hauteur	72 mm



## Caractéristiques techniques

Modèle	droite
Décor	sans

# Fiche technique

Embout SL ESre2070

Référence: 6132281



## Caractéristiques techniques

lèvre d'étanchéité couvercle	sans
Sans halogène	non
avec rebord pour moquette	non
Indice de protection	IP40
Indice de protection code IK	IK06
Plage de températures d'utilisation max.	60 °C
Plage de températures d'utilisation min.	-5 °C
Empreintes défonçables	non