

# Scheda tecnica

## Elemento di chiusura terminale SL ESre2070

Codice articolo: 6132281



Elemento di chiusura terminale (a destra) come accessorio per il canale a battiscopa.  
Per un'estremità pulita del sistema di canali. A incastro sulle estremità del canale.



**PVC** Polivinilcloruro

### Dati anagrafici

Codice articolo	6132281
Tipo	SL ESre2070 rws
Definizione 1	Terminale destro
Definizione 2	SL 20x70 9010
Produttore	OBO
Colore	bianco; RAL 9010
Materiale	Polivinilcloruro
Unità VK più piccola	10
Unità	Pezzo
Peso	0.69 kg
Unità di peso	kg/100 Paio

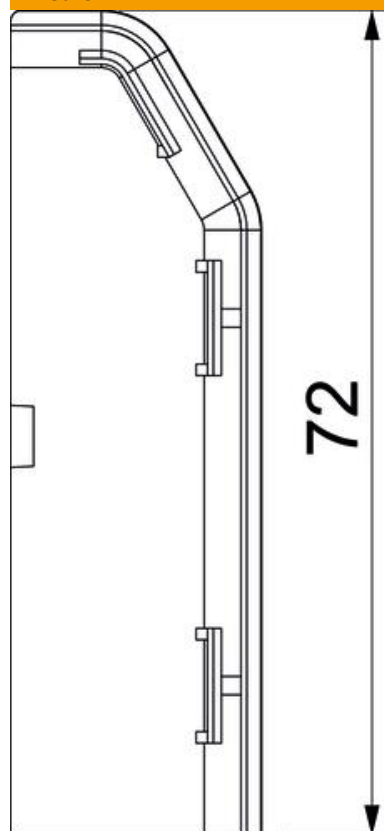
# Scheda tecnica

Elemento di chiusura terminale SL ESre2070

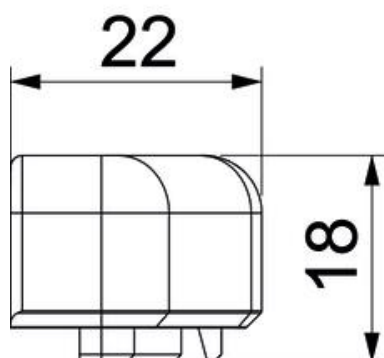
Codice articolo: 6132281



## Misure



Lughezza.	22 mm
Larghezza	18 mm
Altezza	72 mm



# Scheda tecnica

Elemento di chiusura terminale SL ESre2070

Codice articolo: 6132281



## Dati tecnici

Versione	destro
Decorazione	NULL
Parte superiore labbri di tenuta	senza
Priva di alogeni	no
Con listello moquette	no
Grado di protezione	IP40
Grado di protezione IK-Code	IK06
Range di temperatura di esercizio max	60 °C
Range di temperatura di esercizio min.	-5 °C
Predisposizioni	no