

Fiche technique

Support d'appareillage SL GT50-70CH

Référence: 6132188



Support d'appareillages pour la goulotte à plinthe.
Est vissé au mur, au-dessus du système de goulotte. Pouvant être équipé d'appareils 88 x 88 mm.



PVC Chlorure de polyvinyle

Données de base

Référence	6132188
Type	SL GT50-70CH rws
Désignation 1	Support d'appareillages
Désignation 2	SL 20x70 pour CH RAL 9010
Fabricant	OBO
Dimension	47x96x144
Coloris	blanc pur; RAL 9010
Matériau	Chlorure de polyvinyle
Unité d'emballage minimale	1
Unité de mesure	Pièce
Poids	12 kg
Unité de poids	kg/100 paires

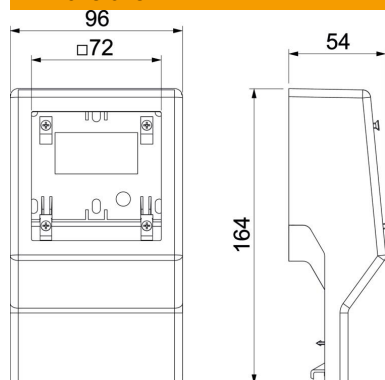
Fiche technique

Support d'appareillage SL GT50-70CH

Référence: 6132188



Dimensions



Longueur	54 mm
Largeur	96 mm
Hauteur	164 mm

Caractéristiques techniques

Indice de protection	IP40
Indice de protection code IK	IK06
Plage de températures d'utilisation max.	60 °C
Plage de températures d'utilisation min.	-5 °C