

Scheda tecnica

Porta apparecchi SL GT50-70CH

Codice articolo: 6132188



Porta apparecchi per il canale a battiscopa.
Viene avvitato alla parete sopra il sistema di canali. Dotabile di apparecchi 88 x 88 mm.



PVC Polivinilcloruro

Dati anagrafici

Codice articolo	6132188
Tipo	SL GT50-70CH rws
Definizione 1	Scatola di montaggio
Definizione 2	SL 20x50/70 for CH
Produttore	OBO
Dimensionee	47x96x144
Colore	bianco; RAL 9010
Materiale	Polivinilcloruro
Unità VK più piccola	1
Unità	Pezzo
Peso	12 kg
Unità di peso	kg/100 Paio

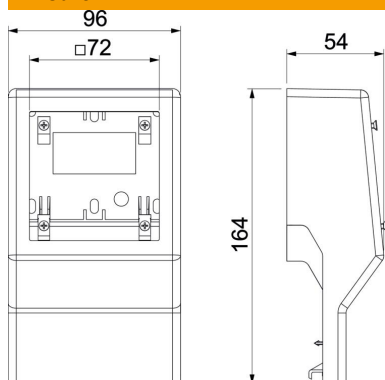
Scheda tecnica

Porta apparecchi SL GT50-70CH

Codice articolo: 6132188



Misure



Lughezza.	54 mm
Larghezza	96 mm
Altezza	164 mm

Dati tecnici

Grado di protezione	IP40
Grado di protezione IK-Code	IK06
Range di temperatura di esercizio max	60 °C
Range di temperatura di esercizio min.	-5 °C