

Scheda tecnica

Angolo interno SL IE2050

Codice articolo: 6132248



Angolo interno come accessorio per la modifica della direzione per il canale a battiscopa.
Angolo interno, per nascondere i tagli, per incastro a scatto sulla parte inferiore.



PVC Polivinilcloruro

Dati anagrafici

Codice articolo	6132248
Tipo	SL IE2050 rws
Definizione 1	Angolo interno
Definizione 2	SL 20x50 9010
Produttore	OBO
Colore	bianco; RAL 9010
Materiale	Polivinilcloruro
Unità VK più piccola	10
Unità	Pezzo
Peso	0.99 kg
Unità di peso	kg/100 Paio

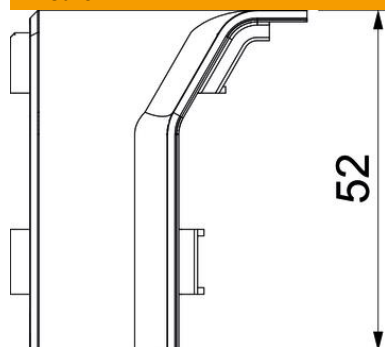
Scheda tecnica

Angolo interno SL IE2050

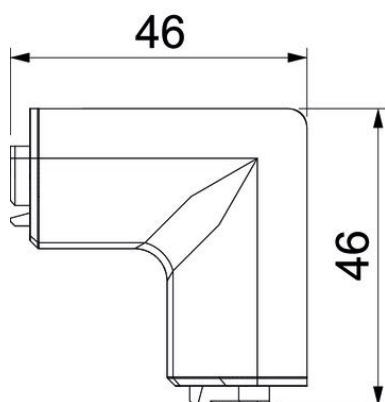
Codice articolo: 6132248



Misure



Lughezza.	46 mm
Larghezza	46 mm
Altezza	52 mm



Dati tecnici

Versione	Pezzo calotta
Decorazione	NULL
Parte superiore labbri di tenuta	senza
Priva di alogeni	no
Con listello moquette	no
Grado di protezione	IP40
Grado di protezione IK-Code	IK06
Range di temperatura di esercizio max	60 °C
Range di temperatura di esercizio min.	-5 °C
Area ad angolo min.	90 mm