

Technisches Datenblatt

Inneneck SL IE2070

Artikelnummer: 6132253



Inneneck als Formteil zur Richtungsänderung für den Sockelleistenkanal.
Schnittkaschierendes Inneneck zum Aufrasten auf das Unterteil.



PVC Polyvinylchlorid

Stammdaten

Artikelnummer	6132253
Typ	SL IE2070 rws
Bezeichnung 1	Inneneck
Bezeichnung 2	SL 20x70 9010
Hersteller	OBO
Farbe	reinweiß; RAL 9010
Werkstoff	Polyvinylchlorid
Kleinste VK-Einheit	10
Mengeneinheit	Stück
Gewicht	1,26 kg
Gewichtseinheit	kg/100 St.

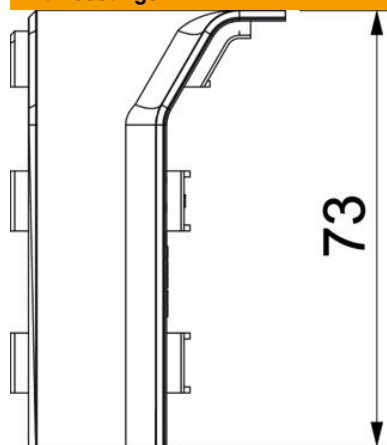
Technisches Datenblatt

Inneneck SL IE2070

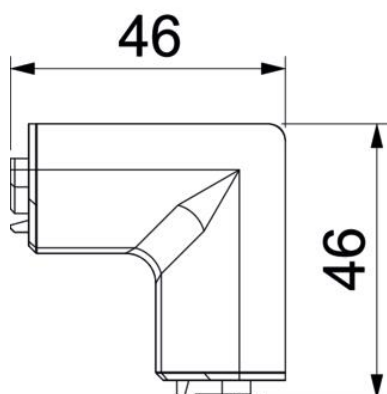
Artikelnummer: 6132253



Abmessungen



Länge	46 mm
Breite	46 mm
Höhe	73 mm



Technische Daten

Ausführung	Haubenformteil
Dekor	ohne
Dichtlippe Oberteil	ohne
Halogenfrei	nein
Mit Teppichleiste	nein
Schutzart	IP40
Schutzgrad IK-Code	IK06
Temperatureinsatzbereich max.	60 °C
Temperatureinsatzbereich min.	-5 °C
Winkelbereich min.	90 mm