

# Scheda tecnica

Angolo interno SL IE2070

Codice articolo: 6132253



Angolo interno come accessorio per la modifica della direzione per il canale a battiscopa.  
Angolo interno, per nascondere i tagli, per incastro a scatto sulla parte inferiore.



**PVC** Polivinilcloruro

## Dati anagrafici

Codice articolo	6132253
Tipo	SL IE2070 rws
Definizione 1	Angolo interno
Definizione 2	SL 20x70 9010
Produttore	OBO
Colore	bianco; RAL 9010
Materiale	Polivinilcloruro
Unità VK più piccola	10
Unità	Pezzo
Peso	1.26 kg
Unità di peso	kg/100 Paio

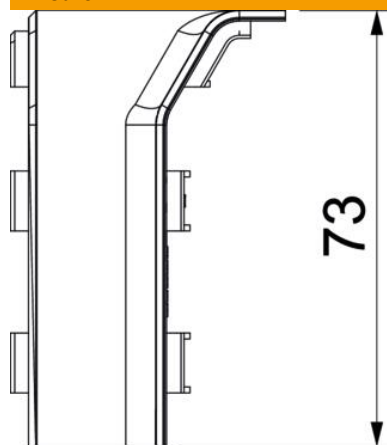
# Scheda tecnica

Angolo interno SL IE2070

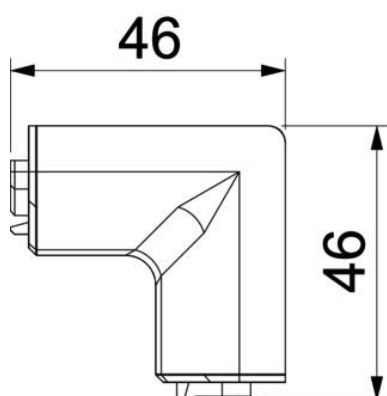
Codice articolo: 6132253



## Misure



Lughezza.	46 mm
Larghezza	46 mm
Altezza	73 mm



## Dati tecnici

Versione	Pezzo calotta
Decorazione	NULL
Parte superiore labbri di tenuta	senza
Priva di alogeni	no
Con listello moquette	no
Grado di protezione	IP40
Grado di protezione IK-Code	IK06
Range di temperatura di esercizio max	60 °C
Range di temperatura di esercizio min.	-5 °C
Area ad angolo min.	90 mm