

Fiche technique

Raccord SL KUP250

Référence: 6132225



Raccord de goutte pour goutte de plinthe SL, SL-L et SL-T. Pour l'assemblage des interfaces des différents socles de goutte. Fixation aisée possible via le crochet de verrouillage formé.



PVC Chlorure de polyvinyle

Données de base

Référence	6132225
Type	SL KUP2050 rws
Désignation 1	Jonction
Désignation 2	SL 20x50 RAL 9010
Fabricant	OBO
Coloris	blanc pur; RAL 9010
Matériau	Chlorure de polyvinyle
Unité d'emballage minimale	10
Unité de mesure	Pièce
Poids	0,4 kg
Unité de poids	kg/100 paires

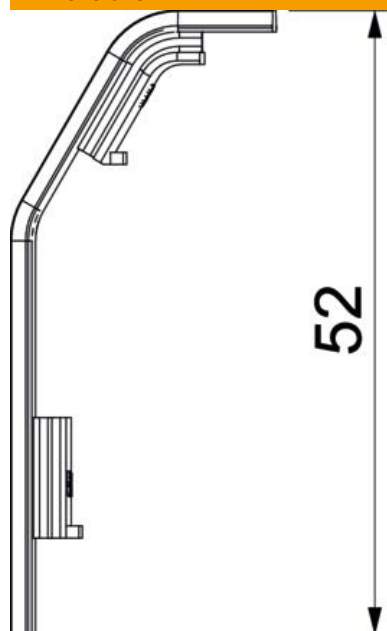
Fiche technique

Raccord SL KUP250

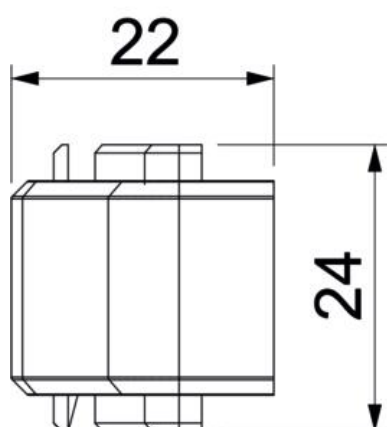
Référence: 6132225



Dimensions



Longueur	24 mm
Hauteur	52 mm



Caractéristiques techniques

Décor	sans
lèvre d'étanchéité couvercle	sans
Sans halogène	non
Indice de protection	IP40
Indice de protection code IK	IK06
Plage de températures d'utilisation max.	60 °C
Plage de températures d'utilisation min.	-5 °C