

Scheda tecnica

Innesto SL KUP2070

Codice articolo: 6132230



Collegamento di canali per canale a battiscopa SL, SL-L ed SL-T per la connessione di interfacce di singole parti superiori del canale.
Facilmente collegabile grazie ai ganci a scatto modellati.



PVC Polivinilcloruro

Dati anagrafici

Codice articolo	6132230
Tipo	SL KUP2070 rws
Definizione 1	Giunto
Definizione 2	SL 20x70 9010
Produttore	OBO
Colore	bianco; RAL 9010
Materiale	Polivinilcloruro
Unità VK più piccola	10
Unità	Pezzo
Peso	0.53 kg
Unità di peso	kg/100 Paio

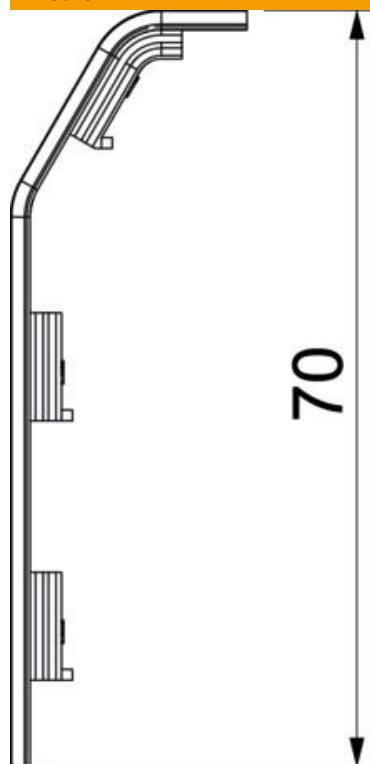
Scheda tecnica

Innesto SL KUP2070

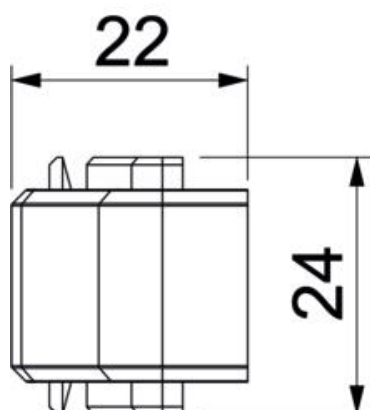
Codice articolo: 6132230



Misure



Lughezza.	24 mm
Altezza	70 mm



Scheda tecnica

Innesto SL KUP2070

Codice articolo: 6132230



Dati tecnici

Decorazione	NULL
Parte superiore labbri di tenuta	senza
Priva di alogeni	no
Grado di protezione	IP40
Grado di protezione IK-Code	IK06
Range di temperatura di esercizio max	60 °C
Range di temperatura di esercizio min.	-5 °C