



Hochbelastbare Schelle zur Aufnahme von Elektro- und Sanitärrohren aus Kunststoff und Metall sowie Elektroinstallationsrohr Quick-Pipe. Universelle Befestigungsmöglichkeiten an Wand, Decke und Stahlkonstruktionen im Innen- und Außenbereich. Flexibler Spannungsbereich von mehreren Millimetern. Werkzeuglose Rohrmontage. Aneinander reihbar bis Ø 28 mm, auch mit OBO Quick- oder starQuick-Schelle. Für hohe Belastungswerte kombinierbar mit Doppelhalter. Für variable Abstände und Schellenanzahl montierbar auf Profilschiene.

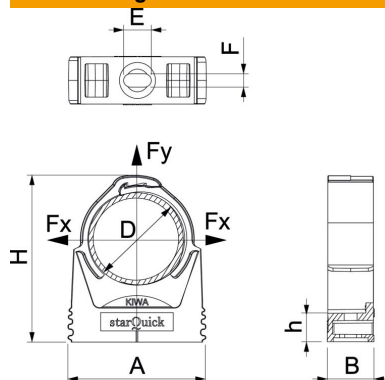


PA Polyamid

Stammdaten

Artikelnummer	2146118
Typ	SQ-17 LGR
Bezeichnung 1	starQuick-Schelle
Hersteller	OBO
Dimension	16-20mm
Farbe	lichtgrau; RAL 7035
Werkstoff	Polyamid
Kleinste VK-Einheit	100
Mengeneinheit	Stück
Gewicht	0,64 kg
Gewichtseinheit	kg/100 St.

Abmessungen



Maß A	29 mm
Maß B	17 mm
Maß E	10 mm
Maß F	4,5 mm
Maß h	10,5 mm
Maß H	39,8 mm

Technische Daten

Anreihbar	ja
Anzahl der Kabel/Rohre	1
Befestigungsart	Schraubloch
Bruchlast	0,7 kN
flammwidrig	nach VDE 0471/DIN 695 Teil 2-1, Prüftemperatur 650°C
Geschlossen	ja
Halogenfrei	ja
Mit Einlage	nein
Nenngröße/Text	17-19
Rastsystem	ja
Schellenmontage	Duchgangsloch_mit_starQuick-Mutter_M6_oder_M8
Spannbereich D max.	20 mm
Spannbereich D min.	16 mm
UV-beständig	ja