

# Fiche technique

## Prise de courant 0°, contact de protection, simple

Référence: 6120008



Prise avec contact de protection simple 0°, avec protection renforcée contre les contacts accidentels, avec bornes à fiche, 2 pôles, 16 A, 250 V~, avec bornes de raccordement selon CEI 60884-1.

Pour l'installation dans des goulottes Rapid 45, des canaux d'allège, des colonnes de distribution, des systèmes sous chape et des boîtiers Deskbox.



PC polycarbonate

### Données de base

Référence	6120008
Type	STD-D0 RW1
Désignation 1	Prise schuko 2P+T
Désignation 2	avec terre
Fabricant	OBO
Dimension	250V, 10/16A
Coloris	blanc pur; RAL 9010
Matériau	polycarbonate
Unité d'emballage minimale	1
Unité de mesure	Pièce
Poids	4,2 kg
Unité de poids	kg/100 paires

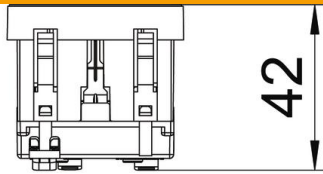
# Fiche technique

Prise de courant 0°, contact de protection, simple

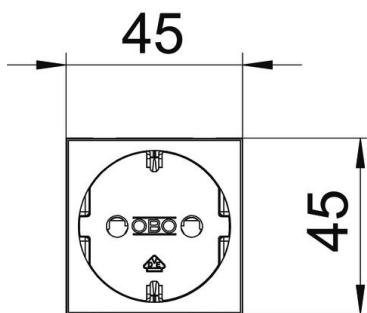
Référence: 6120008



## Dimensions



Largeur	45 mm
Hauteur	45 mm



## Caractéristiques techniques

Couvercle	Plaque centrale
Verrouillable	non
Type de raccordement	Borne à fiche
Nombre d'unités	1
Nombre de modules (en cas de construction modulaire)	0
Nombre de prises de courant connectables	0
nombre de pôles	2
Impression/marquage	sans impression
Modèle	simple 0°
Modèle de la surface	mat
Modèle	SCHUKO
Mécanisme de rejet	non
Type de fixation	enclencher
Porte-étiquette	non
Température de service max.	40 °C
Température de service min.	-5 °C
Protection améliorée contre les contacts	oui
Protection contre les courants de défaut	non
pour condition difficile (selon VDE)	non
Réserve de marche	non
Sans halogène	oui
Montage isolé	non
couvercle rabattable	non
codage	non

# Fiche technique

Prise de courant 0°, contact de protection, simple

Référence: 6120008



## Caractéristiques techniques

Voyant de contrôle	non
Avec interrupteur marche/arrêt	non
Avec fusible fin	non
Avec éclairage fonctionnel	non
Avec éclairage orientable	non
Type de montage	Goulotte d'appareillage
Tension nominale	250 V
Courant nominal	16 A
Indice de protection	autres
Alimentation électrique spéciale	sans alimentation électrique spéciale
Modèle prises de courant	Contact de protection
Prises de courant Angle	0°
Profondeur	42 mm
Transparent	non
Insert central torsadé	non
Homologations	VDE
Parafoudre	non