

Scheda tecnica

Manicotto in acciaio inox V4A

Codice articolo: 2046770



Accessorio: manicotto ad innesto per il collegamento tra tubi per cavi elettrici.
Parete interna senza sbavature.



A4 Acciaio, INOX

2B non trattato, ulteriore trattamento

Dati anagrafici

Codice articolo	2046770
Tipo	SV16W A4
Definizione 1	Manicotto tubo
Definizione 2	senza filetto
Produttore	OBO
Dimensionee	Ø16mm
Materiale	Acciaio INOX 1.4571
Superficie	non trattato, ulteriore trattamento
Norma per superfici	
Unità VK più piccola	10
Unità	Pezzo
Peso	2.1 kg
Unità di peso	kg/100 Paio

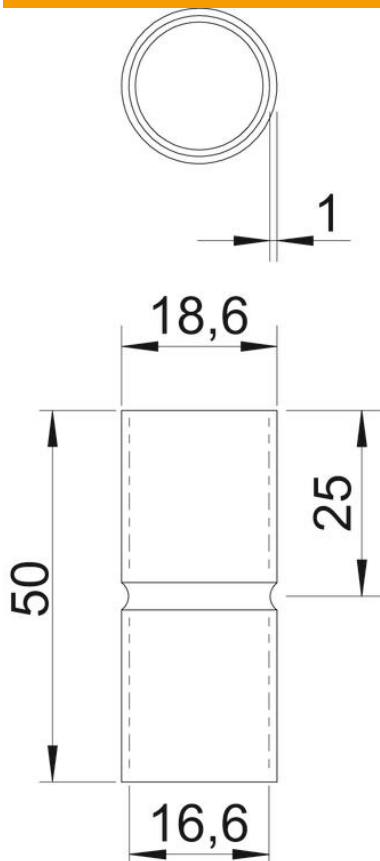
Scheda tecnica

Manicotto in acciaio inox V4A

Codice articolo: 2046770



Misure



Lughezza.	50 mm
Dimensione D	18.2 mm
Dimensione d	16.2 mm
Dimensione L	50 mm
Dimensione I	25 mm
Dimensione M (mm)	M16
Dimensione t	1 mm

Dati tecnici

Versione	NULL
per diametro tubo	16 mm
Dimensione	16
Priva di alogeni	sì
Con apertura di ispezione e co- perchio	no
Superficie spazzolata	sì
Superficie lucida	no
Range di temperatura di esercizio max	400 °C
Range di temperatura di esercizio min.	-45 °C
In due parti	no