

Fiche technique

Manchon pour tube en aluminium, sans filetage

Référence: 2046022



Accessoire: manchon emboîtable pour raccords entre tubes d'installation électrique. Avec paroi intérieure sans bavures.



Alu aluminium

Données de base

Référence	2046022
Type	SV16W ALU
Désignation 1	Manchon tube acier Alu
Désignation 2	non fileté
Fabricant	OBO
Dimension	Ø16mm
Matériau	aluminium
Unité d'emballage minimale	50
Unité de mesure	Pièce
Poids	0,7 kg
Unité de poids	kg/100 paires

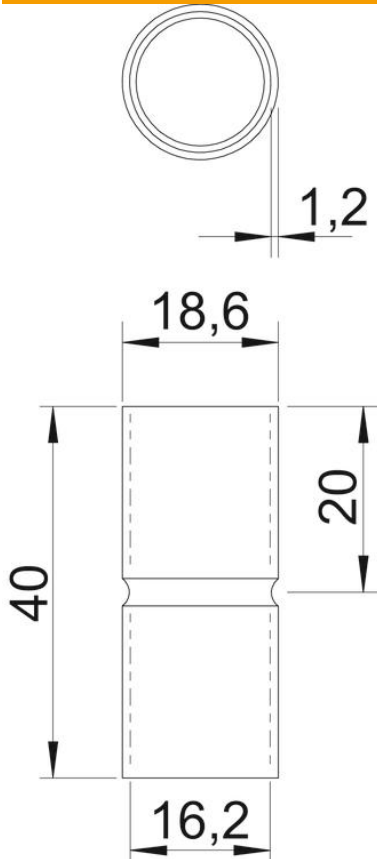
Fiche technique

Manchon pour tube en aluminium, sans filetage

Référence: 2046022



Dimensions



Longueur	40 mm
Cote D	18,6 mm
Cote d	16,2 mm
Cote L	40 mm
Cote l	20 mm
Dimension M (mm)	16
Cote t	1,2 mm

Caractéristiques techniques

Modèle	Emboîtement
pour diamètre de tube	16 mm
Taille	16
Sans halogène	oui
Avec ouverture d'inspection et couvercle	non
Surface brossée	non
Surface polie	non
Plage de températures d'utilisation max.	250 °C
Plage de températures d'utilisation min.	-45 °C
En deux parties	non