

# Fiche technique

## Manchon en acier galvanisé, sans filetage

Référence: 2046854



Accessoire: manchon emboîtable pour raccords entre tubes d'installation électrique. Avec paroi intérieure sans bavures.



**St** acier

**G** galvanisé

### Données de base

Référence	2046854
Type	SV16W G
Désignation 1	Manchon tube acier
Désignation 2	non fileté
Fabricant	OBO
Dimension	Ø16mm
Matériau	acier
Surface	galvanisé
Norme de surface	EN ISO 19598 / EN ISO 4042
Unité d'emballage minimale	25
Unité de mesure	Pièce
Poids	2,1 kg
Unité de poids	kg/100 paires

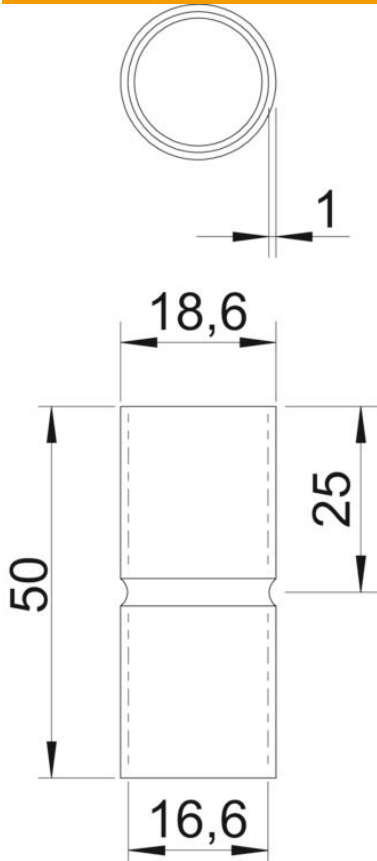
# Fiche technique

## Manchon en acier galvanisé, sans filetage

Référence: 2046854



### Dimensions



Longueur	50 mm
Cote D	18,6 mm
Cote d	16,6 mm
Cote L	50 mm
Cote l	25 mm
Dimension M (mm)	M16
Cote t	1 mm

### Caractéristiques techniques

Modèle	Emboîtement
pour diamètre de tube	16 mm
Taille	16
Sans halogène	oui
Avec ouverture d'inspection et couvercle	non
Surface brossée	non
Surface polie	non
Plage de températures d'utilisation max.	400 °C
Plage de températures d'utilisation min.	-45 °C
En deux parties	non