

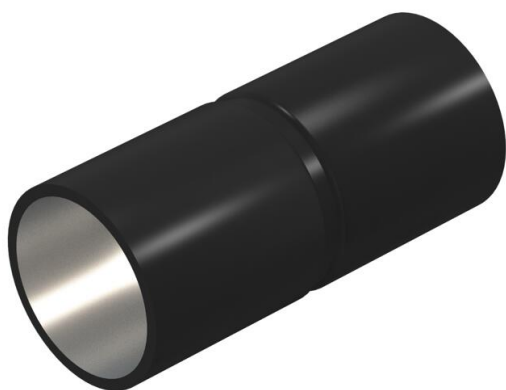
Fiche technique

Manchon en acier, revêtu à la poudre, noir, sans filetage

Référence: 2046582



Accessoire: manchon emboîtable pour raccords entre tubes d'installation électrique. Avec paroi intérieure sans bavures.



St acier

PE50 PES50 - Polyester / époxy

Données de base

Référence	2046582
Type	SV16W SW
Désignation 1	Manchon tube acier
Désignation 2	non fileté
Fabricant	OBO
Dimension	Ø16mm
Coloris	noir profond; RAL 9005
Matériau	acier
Surface	PES50 - Polyester / époxy
Norme de surface	
Unité d'emballage minimale	25
Unité de mesure	Pièce
Poids	2,4 kg
Unité de poids	kg/100 paires

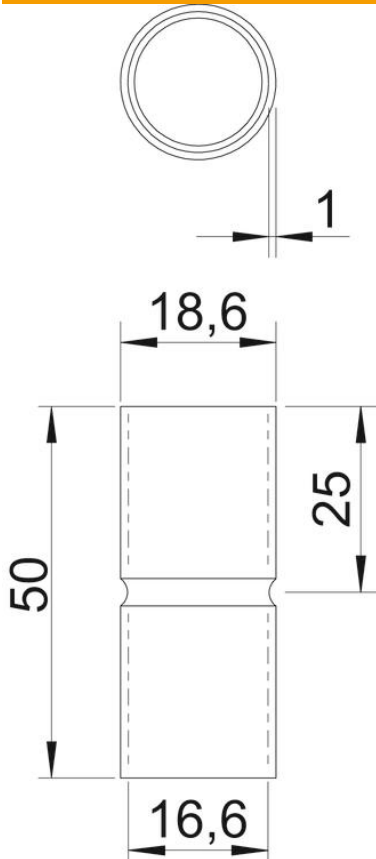
Fiche technique

Manchon en acier, revêtu à la poudre, noir, sans filetage

Référence: 2046582



Dimensions



Longueur	50 mm
Cote D	18,6 mm
Cote d	16,6 mm
Cote L	50 mm
Cote l	25 mm
Dimension M (mm)	M16
Cote t	1 mm

Caractéristiques techniques

Modèle	Emboîtement
pour diamètre de tube	16 mm
Taille	16
Sans halogène	oui
Avec ouverture d'inspection et couvercle	non
Surface brossée	non
Surface polie	non
Plage de températures d'utilisation max.	400 °C
Plage de températures d'utilisation min.	-45 °C
En deux parties	non