

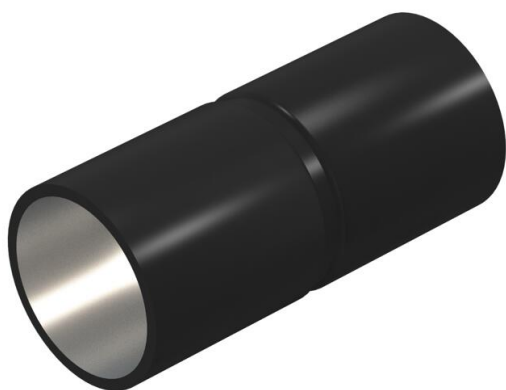
Scheda tecnica

Manicotto in acciaio verniciato a polvere, colore nero, senza filettatura

Codice articolo: 2046582



Accessorio: manicotto ad innesto per il collegamento tra tubi per cavi elettrici.
Parete interna senza sbavature.



St Acciaio

PE50 PES50 - poliestere / epossido

Dati anagrafici

Codice articolo	2046582
Tipo	SV16W SW
Definizione 1	Manicotto tubo
Definizione 2	senza filetto
Produttore	OBO
Dimensionee	Ø16mm
Colore	nero; RAL 9005
Materiale	Acciaio
Superficie	PES50 - poliestere / epossido
Norma per superfici	
Unità VK più piccola	25
Unità	Pezzo
Peso	2.4 kg
Unità di peso	kg/100 Paio

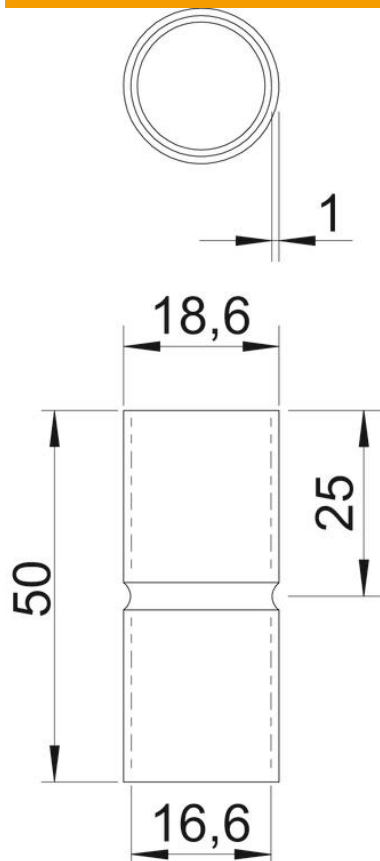
Scheda tecnica

Manicotto in acciaio verniciato a polvere, colore nero, senza filettatura

Codice articolo: 2046582



Misure



Lughezza.	50 mm
Dimensione D	18,6 mm
Dimensione d	16,6 mm
Dimensione L	50 mm
Dimensione l	25 mm
Dimensione M (mm)	M16
Dimensione t	1 mm

Dati tecnici

Versione	NULL
per diametro tubo	16 mm
Dimensione	16
Priva di alogeni	sì
Con apertura di ispezione e co-perchio	no
Superficie spazzolata	no
Superficie lucida	no
Range di temperatura di esercizio max	400 °C
Range di temperatura di esercizio min.	-45 °C
In due parti	no