

Scheda tecnica

Manicotto in alluminio, senza filettatura

Codice articolo: 2046024



Accessorio: manicotto ad innesto per il collegamento tra tubi per cavi elettrici.
Parete interna senza sbavature.



Alu Alluminio

Dati anagrafici

Codice articolo	2046024
Tipo	SV25W ALU
Definizione 1	Manicotto in alluminio
Definizione 2	senza filetto
Produttore	OBO
Dimensionee	Ø25mm
Materiale	Alluminio
Unità VK più piccola	50
Unità	Pezzo
Peso	1.9 kg
Unità di peso	kg/100 Paio

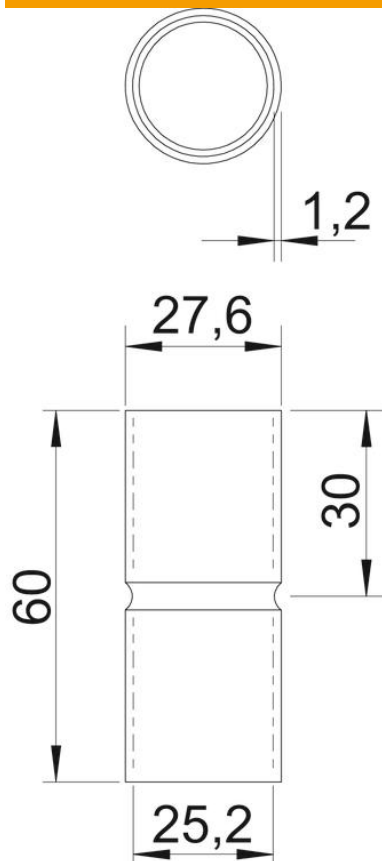
Scheda tecnica

Manicotto in alluminio, senza filettatura

Codice articolo: 2046024



Misure



Lughezza.	60 mm
Dimensione D	27.6 mm
Dimensione d	25.2 mm
Dimensione L	60 mm
Dimensione l	30 mm
Dimensione M (mm)	25
Dimensione t	1.2 mm

Dati tecnici

Versione	NULL
per diametro tubo	25 mm
Dimensione	25
Priva di alogeni	sì
Con apertura di ispezione e co- perchio	no
Superficie spazzolata	no
Superficie lucida	no
Range di temperatura di esercizio max	250 °C
Range di temperatura di esercizio min.	-45 °C
In due parti	no