

# Fiche technique

## Manchon pour tube en aluminium, sans filetage

Référence: 2046025



Accessoire: manchon emboîtable pour raccordements entre tubes d'installation électrique. Avec paroi intérieure sans bavures.



**Alu** aluminium

### Données de base

|                            |                        |
|----------------------------|------------------------|
| Référence                  | 2046025                |
| Type                       | SV32W ALU              |
| Désignation 1              | Manchon tube acier Alu |
| Désignation 2              | non fileté             |
| Fabricant                  | OBO                    |
| Dimension                  | Ø32mm                  |
| Matériau                   | aluminium              |
| Unité d'emballage minimale | 50                     |
| Unité de mesure            | Pièce                  |
| Poids                      | 2,4 kg                 |
| Unité de poids             | kg/100 paires          |

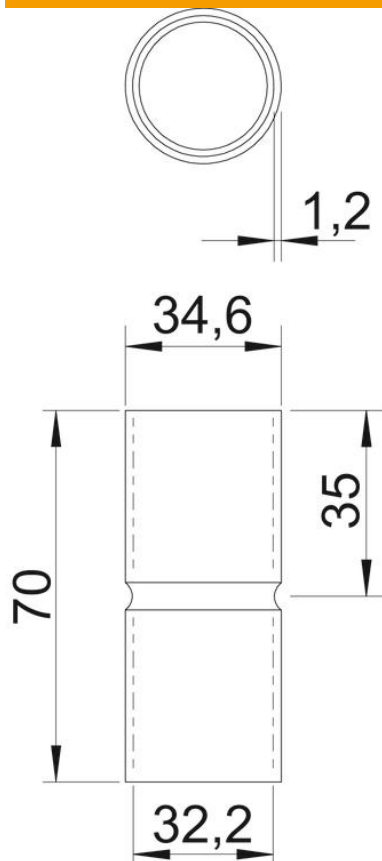
# Fiche technique

## Manchon pour tube en aluminium, sans filetage

Référence: 2046025



### Dimensions



|                  |         |
|------------------|---------|
| Longueur         | 70 mm   |
| Cote D           | 34,6 mm |
| Cote d           | 32,2 mm |
| Cote L           | 70 mm   |
| Cote l           | 35 mm   |
| Dimension M (mm) | 32      |
| Cote t           | 1,2 mm  |

### Caractéristiques techniques

|  |             |
|--|-------------|
| Modèle                                   | Emboîtement |
| pour diamètre de tube                    | 32 mm       |
| Taille                                   | 32          |
| Sans halogène                            | oui         |
| Avec ouverture d'inspection et couvercle | non         |
| Surface brossée                          | non         |
| Surface polie                            | non         |
| Plage de températures d'utilisation max. | 250 °C      |
| Plage de températures d'utilisation min. | -45 °C      |
| En deux parties                          | non         |