

# Scheda tecnica

## Manicotto in alluminio, senza filettatura

Codice articolo: 2046026



Accessorio: manicotto ad innesto per il collegamento tra tubi per cavi elettrici.  
Parete interna senza sbavature.



**Alu** Alluminio

### Dati anagrafici

Codice articolo	2046026
Tipo	SV40W ALU
Definizione 1	Manicotto in alluminio
Definizione 2	senza filetto
Produttore	OBO
Dimensionee	Ø40mm
Materiale	Alluminio
Unità VK più piccola	20
Unità	Pezzo
Peso	4 kg
Unità di peso	kg/100 Paio

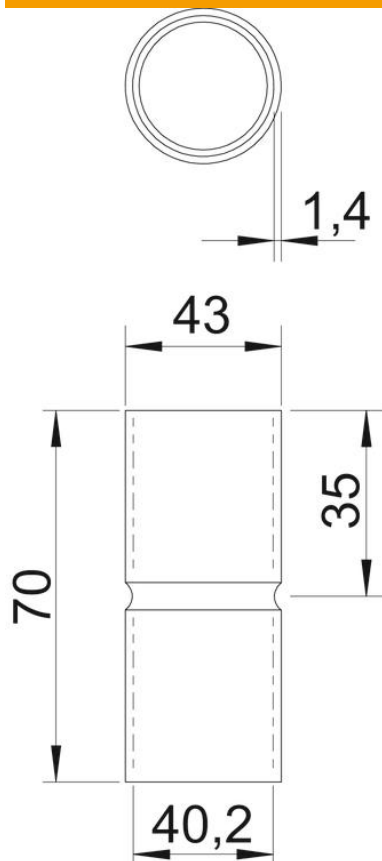
# Scheda tecnica

Manicotto in alluminio, senza filettatura

Codice articolo: 2046026



## Misure



Lughezza.	70 mm
Dimensione D	43 mm
Dimensione d	40.2 mm
Dimensione L	70 mm
Dimensione l	35 mm
Dimensione M (mm)	40
Dimensione t	1.4 mm

## Dati tecnici

Versione	NULL
per diametro tubo	40 mm
Dimensione	40
Priva di alogeni	sì
Con apertura di ispezione e co-perchio	no
Superficie spazzolata	no
Superficie lucida	no
Range di temperatura di esercizio max	250 °C
Range di temperatura di esercizio min.	-45 °C
In due parti	no