

Scheda tecnica

Manicotto in acciaio zincato a caldo per immersione, senza filettatura

Codice articolo: 2046624



Accessorio: manicotto ad innesto per il collegamento tra tubi per cavi elettrici.
Parete interna senza sbavature.



St Acciaio

FT zincato a caldo per immersione

Dati anagrafici

Codice articolo	2046624
Tipo	SV40W FT
Definizione 1	Manicotto tubo
Definizione 2	senza filetto
Produttore	OBO
Dimensionee	Ø40mm
Materiale	Acciaio
Superficie	zincato a caldo per immersione
Norma per superfici	DIN EN ISO 1461
Unità VK più piccola	25
Unità	Pezzo
Peso	14.4 kg
Unità di peso	kg/100 Paio

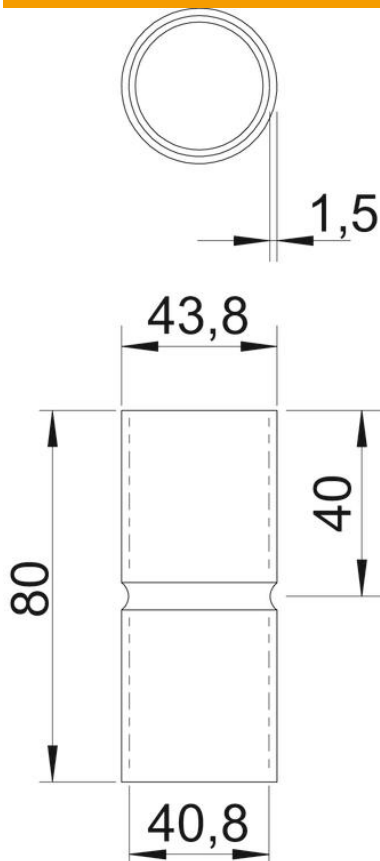
Scheda tecnica

Manicotto in acciaio zincato a caldo per immersione, senza filettatura

Codice articolo: 2046624



Misure



Lughezza.	80 mm
Dimensione D	43.8 mm
Dimensione d	40.8 mm
Dimensione L	80 mm
Dimensione I	40 mm
Dimensione M (mm)	M40
Dimensione t	1.5 mm

Dati tecnici

Versione	NULL
per diametro tubo	40 mm
Dimensione	40
Priva di alogeni	sì
Con apertura di ispezione e co-perchio	no
Superficie spazzolata	no
Superficie lucida	no
Range di temperatura di esercizio max	400 °C
Range di temperatura di esercizio min.	-45 °C
In due parti	no