

Scheda tecnica

Manicotto in acciaio zincato galvanicamente, senza filettatura

Codice articolo: 2046858



Accessorio: manicotto ad innesto per il collegamento tra tubi per cavi elettrici.
Parete interna senza sbavature.



St Acciaio

G zincato galvanicamente

Dati anagrafici

| | |
|----------------------|----------------------------|
| Codice articolo | 2046858 |
| Tipo | SV40W G |
| Definizione 1 | Manicotto tubo |
| Definizione 2 | senza filetto |
| Produttore | OBO |
| Dimensionee | Ø40mm |
| Materiale | Acciaio |
| Superficie | zincato galvanicamente |
| Norma per superfici | EN ISO 19598 / EN ISO 4042 |
| Unità VK più piccola | 25 |
| Unità | Pezzo |
| Peso | 13.2 kg |
| Unità di peso | kg/100 Paio |

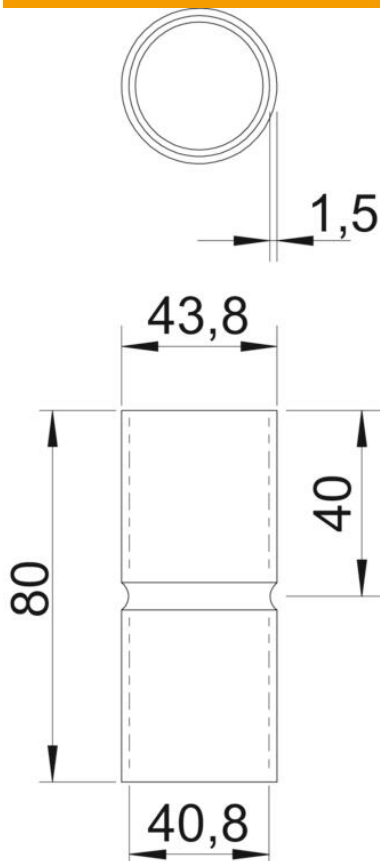
Scheda tecnica

Manicotto in acciaio zincato galvanicamente, senza filettatura

Codice articolo: 2046858



Misure



| | |
|-------------------|---------|
| Lughezza. | 80 mm |
| Dimensione D | 43.8 mm |
| Dimensione d | 43.8 mm |
| Dimensione L | 80 mm |
| Dimensione I | 40 mm |
| Dimensione M (mm) | M40 |
| Dimensione t | 1.5 mm |

Dati tecnici

| | |
|--|--------|
| Versione | NULL |
| per diametro tubo | 40 mm |
| Dimensione | 40 |
| Priva di alogeni | sì |
| Con apertura di ispezione e co-perchio | no |
| Superficie spazzolata | no |
| Superficie lucida | no |
| Range di temperatura di esercizio max | 400 °C |
| Range di temperatura di esercizio min. | -45 °C |
| In due parti | no |