

Scheda tecnica

Giunto per guide SV con 3 fori FT

Codice articolo: 1123121



Il giunto per profilati serve per unire i profilati di montaggio MS 4141. Questo collegamento può avvenire in modo semplice e sicuro direttamente in cantiere.

Viene assicurata una solida giunzione nella zona dell'accoppiamento. Qui valgono i valori statici del profilato di montaggio.

Volume di fornitura:
lamiere di fissaggio tipo 4141 e viti a testa esagonale adatte, fornite sciolte.
Collegamenti a vite inclusi



St Acciaio

FT zincato a caldo per immersione

Dati anagrafici

Codice articolo	1123121
Tipo	SVE 41 FT
Definizione 1	Giunto profilato
Definizione 2	per profilato MS 41
Produttore	OBO
Dimensionee	100x4mm
Materiale	Acciaio
Superficie	zincato a caldo per immersione
Norma per superfici	DIN EN ISO 1461
Unità VK più piccola	10
Unità	Pezzo
Peso	42 kg
Unità di peso	kg/100 Paio

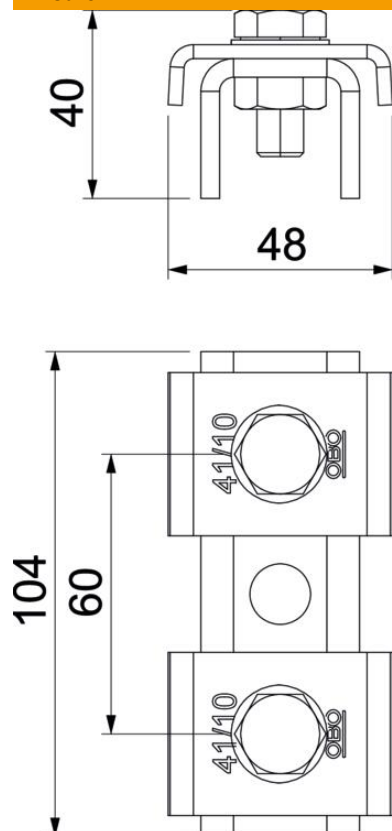
Scheda tecnica

Giunto per guide SV con 3 fori FT

Codice articolo: 1123121



Misure



Lughezza.	100 mm
Larghezza	47 mm
Altezza	39.4 mm

Dati tecnici

Tipo della foratura	Forato sul retro
Versione	asolato
Versione	Giunto esterno
Distanza foro dal centro	60 mm
Adatto per forme profilate	Profilato a U
Dimensioni foro	12 mm
Spessore materiale	4 mm
Con accessorio viti	sì
Forma del profilato	Profilo a C
Acciaio inossidabile, decapato	no
Dimensioni asola	22 mm
Valore statico A	2.97 cm ²
Valore statico Iy	6.05 cm
Valore statico Iz	9.01 cm
Valore statico Wy	2.91 cm ²
Valore statico Wz	4.4 cm ²