

Scheda tecnica

Rondella dentata a ventaglio DIN 6798 A4

Codice articolo: 3404385



Rondella dentata a ventaglio DIN 6798, Forma A.



CE

A4 Acciaio, inox

2B non trattato, ulteriore trattamento

Dati anagrafici

Codice articolo	3404385
Tipo	SWS M12 A4
Definizione 1	Rondella dentellata
Produttore	OBO
Dimensionee	M12
Materiale	Acciaio, inox
Superficie	non trattato, ulteriore trattamento
Norma per superfici	
Unità VK più piccola	100
Unità	Pezzo
Peso	0.17 kg
Unità di peso	kg/100 Paio

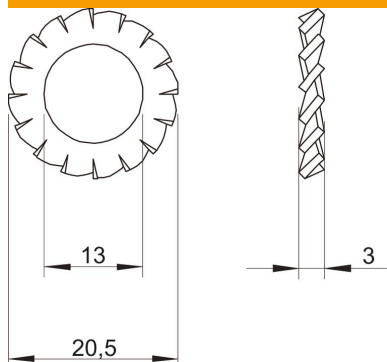
Scheda tecnica

Rondella dentata a ventaglio DIN 6798 A4

Codice articolo: 3404385



Misure



Altezza	3 mm
Dimensione d	13 mm
Dimensione d max.	20.5 mm
Dimensione d min.	20.5 mm
Dimensione H	3 mm

Dati tecnici

Filettatura	M12
Diametro interno	13 mm
Versione rondella di sicurezza	dentatura esterna aperta