

Scheda tecnica

Rondella dentata a ventaglio DIN 6798 G

Codice articolo: 3404129



Rondella dentata a ventaglio DIN 6798, Forma A.

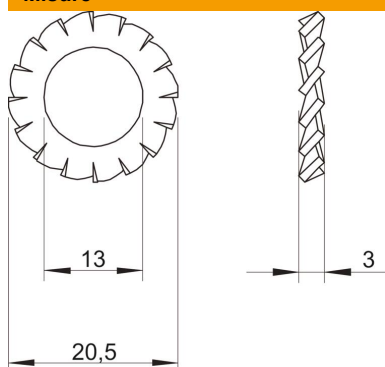


St	Acciaio
G	zincato galvanicamente

Dati anagrafici

Codice articolo	3404129
Tipo	SWS M12 G
Definizione 1	Rondella dentellata
Produttore	OBO
Dimensionee	M12
Materiale	Acciaio
Superficie	zincato galvanicamente
Norma per superfici	EN ISO 19598 / EN ISO 4042
Unità VK più piccola	100
Unità	Pezzo
Peso	0.16 kg
Unità di peso	kg/100 Paio

Misure



Altezza	3 mm
Spessore lamiera	0.12 in
Dimensione D	0.81 in
Dimensione d	0.51 in
Dimensione d	13 mm
Dimensione d max.	20.5 mm
Dimensione d min.	20.5 mm
Dimensione H	3 mm

Scheda tecnica

Rondella dentata a ventaglio DIN 6798 G

Codice articolo: 3404129



Dati tecnici

Filettatura	M12
Diametro interno	0.51 mm
Versione rondella di sicurezza	dentatura esterna aperta