

# Scheda tecnica

## Rondella dentata a ventaglio DIN 6798 G

Codice articolo: 3404056



Rondella dentata a ventaglio DIN 6798, Forma A.

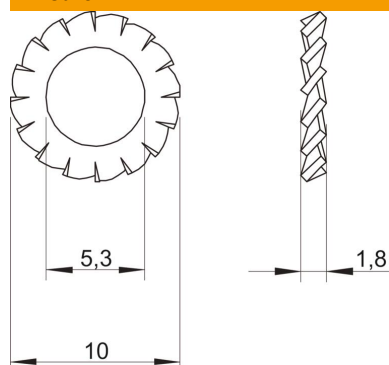


- St** Acciaio
- G** zincato galvanicamente

### Dati anagrafici

Codice articolo	3404056
Tipo	SWS M5 G
Definizione 1	Rondella dentellata
Produttore	OBO
Dimensionee	M5
Materiale	Acciaio
Superficie	zincato galvanicamente
Norma per superfici	EN ISO 19598 / EN ISO 4042
Unità VK più piccola	100
Unità	Pezzo
Peso	0.022 kg
Unità di peso	kg/100 Paio

### Misure



Altezza	1.8 mm
Dimensione d	5.3 mm
Dimensione d min.	10 mm
Dimensione H	1.8 mm

### Dati tecnici

Filettatura	M5
Diametro interno	5.3 mm
Versione rondella di sicurezza	dentatura esterna aperta