

Scheda tecnica

Rondella dentata a ventaglio DIN 6798 G

Codice articolo: 3404064



Rondella dentata a ventaglio DIN 6798, Forma A.

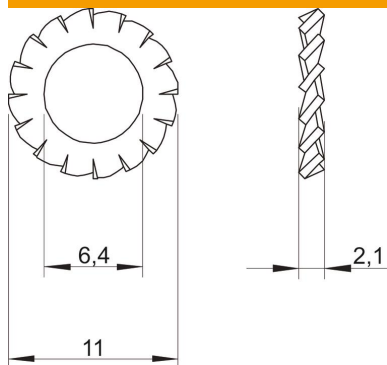


- St** Acciaio
- G** zincato galvanicamente

Dati anagrafici

Codice articolo	3404064
Tipo	SWS M6 G
Definizione 1	Rondella dentellata
Produttore	OBO
Dimensionee	M6
Materiale	Acciaio
Superficie	zincato galvanicamente
Norma per superfici	EN ISO 19598 / EN ISO 4042
Unità VK più piccola	100
Unità	Pezzo
Peso	0.036 kg
Unità di peso	kg/100 Paio

Misure



Altezza	2.1 mm
Spessore lamiera	0.08 in
Dimensione D	0.43 in
Dimensione d	0.25 in
Dimensione d	6.4 mm
Dimensione d max.	11 mm
Dimensione d min.	11 mm
Dimensione H	2.1 mm

Dati tecnici

Filettatura	M6
Diametro interno	0.25 mm
Versione rondella di sicurezza	dentatura esterna aperta