

Technisches Datenblatt

Fächerscheibe DIN 6798 A4

Artikelnummer: 3404377



Fächerscheibe nach DIN 6798, Form A.



A4 Edelstahl, rostfrei

2B blank, nachbehandelt

Stammdaten

| | |
|---------------------|----------------------|
| Artikelnummer | 3404377 |
| Typ | SWS M8 A4 |
| Bezeichnung 1 | Fächerscheibe |
| Hersteller | OBO |
| Dimension | M8 |
| Werkstoff | Edelstahl, rostfrei |
| Oberfläche | blank, nachbehandelt |
| Oberflächennorm | |
| Kleinste VK-Einheit | 100 |
| Mengeneinheit | Stück |
| Gewicht | 0,08 kg |
| Gewichtseinheit | kg/100 St. |

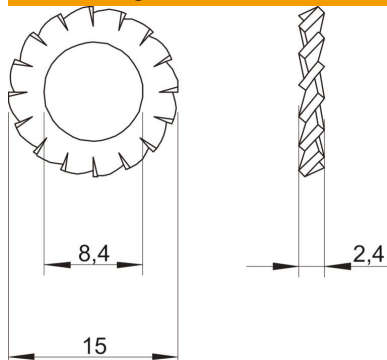
Technisches Datenblatt

Fächerscheibe DIN 6798 A4

Artikelnummer: 3404377



Abmessungen



| | |
|------------|--------|
| Höhe | 2,4 mm |
| Maß d | 8,4 mm |
| Maß D max. | 15 mm |
| Maß D min. | 15 mm |
| Maß h | 2,4 mm |

Technische Daten

| | |
|------------------------------|------------------------|
| Gewinde | M8 |
| Innendurchmesser | 8,4 mm |
| Ausführung Sicherungsscheibe | offene Außenverzahnung |