

# Fiche technique

## Rondelle éventail DIN 6798 A4

Référence: 3404377



Rondelle éventail selon la norme DIN 6798, forme A.



CE

**A4** Acier inoxydable

**2B** nu, traité

### Données de base

Référence	3404377
Type	SWS M8 A4
Désignation 1	Rondelle éventail
Fabricant	OBO
Dimension	M8
Matériau	Acier inoxydable
Surface	nu, traité
Norme de surface	
Unité d'emballage minimale	100
Unité de mesure	Pièce
Poids	0,08 kg
Unité de poids	kg/100 paires

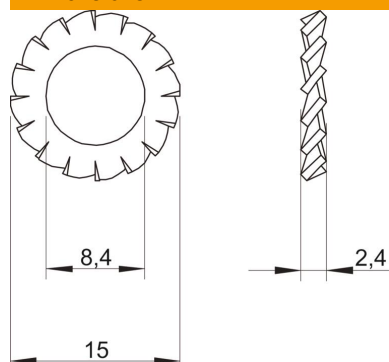
# Fiche technique

Rondelle éventail DIN 6798 A4

Référence: 3404377



## Dimensions



Hauteur	2,4 mm
Cote d	8,4 mm
Dimension d max.	15 mm
Dimension d min.	15 mm
Dimension h	2,4 mm

## Caractéristiques techniques

Filetage	M8
Diamètre intérieur	8,4 mm
Modèle du disque de sécurité	denture extérieure ouverte