

Scheda tecnica

Scatola di derivazione T 100, con tenuta a innesto, coperchio alto trasparente

Codice articolo: 2007752



Scatola di derivazione per il collegamento di cavi e linee in ambienti interni e ambienti esterni protetti. Forma rettangolare con tenute a innesto sui lati e inserti di deviazione nel fondo. Adatta per il montaggio su pareti e soffitti e il montaggio su piastre di montaggio. Con la possibilità di fissaggio interno e montaggio su sezioni angolari. Coperchio alto e trasparente con chiusura rapida, piombabile. Costruita con materiali privi di alogeni e stabilizzati ai raggi UV.

Incluso profilo di montaggio.

Scatola di derivazione a norma DIN EN 60670. Antifiamma a norma DIN EN 60695-2-11, temperatura di prova 650 °C. Resistenza all'impatto IK07 a norma DIN EN 50102.

Dimensioni interne luci: 136x102x74 mm



PP/PC Polipropilene / policarbonato

Dati anagrafici

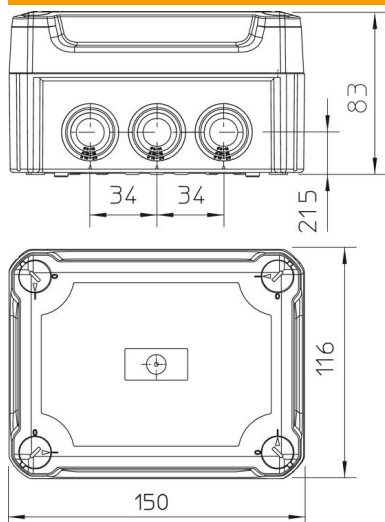
Codice articolo	2007752
Tipo	T 100 HD TR
Definizione 1	Scatola di derivazione
Definizione 2	con coperchio trasparente
Produttore	OBO
Dimensionee	150x116x83
Colore	grigio chiaro; RAL 7035
Materiale	Polipropilene / policarbonato
Unità VK più piccola	1
Unità	Pezzo
Peso	22.55 kg
Unità di peso	kg/100 Paio

Scheda tecnica

Scatola di derivazione T 100, con tenuta a innesto, coperchio alto trasparente

Codice articolo: 2007752

Misure



Lughezza.	150 mm
Larghezza	116 mm
Altezza	83 mm

Scheda tecnica

Scatola di derivazione T 100, con tenuta a innesto, coperchio alto trasparente

Codice articolo: 2007752



Dati tecnici

Accoppiabile	sì
Numero di entrate cavi	10
Tipo di entrata cavi	Tenuta a innesto
Tipo di entrata cavi	Cavo
Tipo di passaggio nell'alloggiamento	altro
Tensione nominale di isolamento U _i	500 V
equipaggiamento	NULL
Coperchi	trasparente
Fissaggio del coperchio	avvitato
Entrata dal lato posteriore	sì
Ingressi	10xM25
Versione testata per esplosione (EX)	no
tagliafiamma	secondo VDE 0471/DIN 695 parte 2-1, temperatura di prova 650 °C
Forma	rettangolare
Mantenimento funzionale	NULL
Per zona esplosiva	NULL
per zone con gas esplosivi	senza
per zone con polveri esplosive	NULL
Priva di alogeni	sì
Dimensioni interne luci	136x102x74 mm
Con schermatura	no
con coperchio	sì
Tipo di montaggio	Montaggio a soffitto / parete
Tensione nominale	500 V
Piombabile	sì
Grado di protezione	IP66
Grado di protezione IK-Code	IK07
Range di temperatura di esercizio max	60 °C
Range di temperatura di esercizio min.	-5 °C
Resistente agli agenti atmosferici	sì