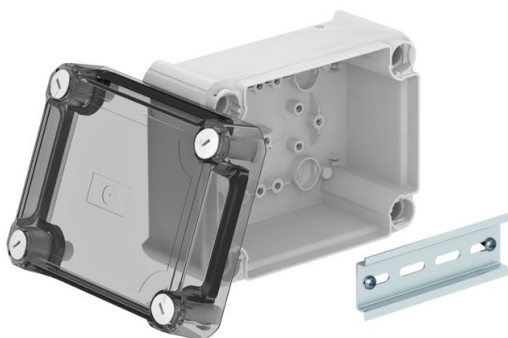


Fiche technique

Boîte de dérivation, T100, fermée, couvercle haut transparent

Référence: 2007772



Boîtier de dérivation fermé pour le raccordement de câbles et de lignes en intérieur et en extérieurs protégés. Forme rectangulaire sans ouvertures. Convient pour le montage au mur/au plafond et sur des tôles de montage. Avec possibilité de fixation intérieure et de montage au dessus des dômes angulaires. Couvercle haut et transparent avec fermeture rapide, plombable. Fabriqué à partir de matériaux sans halogène et résistants aux UV.

Avec rail DIN profilé.

Boîtier de dérivation selon la norme DIN EN 60670. Ignifugé selon la norme DIN EN 60695-2-11, température d'essai 650 °C. Résistance aux chocs IK07 selon la norme DIN EN 50102.

Dimension intérieure: 136x102x74 mm



PP/PC Polypropylène / polycarbonate

Données de base

Référence	2007772
Type	T 100 OE HD TR
Désignation 1	Boîte de dérivation fermée
Désignation 2	avec couvercle transparent
Fabricant	OBO
Dimension	150x116x83
Coloris	gris clair; RAL 7035
Matériau	Polypropylène / polycarbonate
Unité d'emballage minimale	1
Unité de mesure	Pièce
Poids	23,65 kg
Unité de poids	kg/100 paires

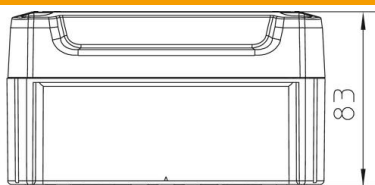
Fiche technique

Boîte de dérivation, T100, fermée, couvercle haut transparent

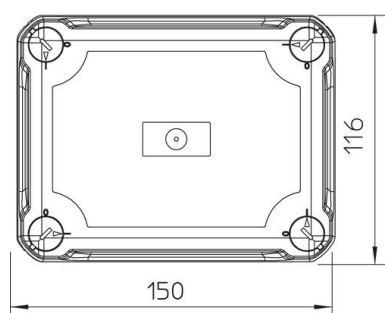
Référence: 2007772



Dimensions



Longueur	150 mm
Largeur	116 mm
Hauteur	83 mm



Fiche technique

Boîte de dérivation, T100, fermée, couvercle haut transparent

Référence: 2007772



Caractéristiques techniques

Juxtaposable	oui
Type de l'entrée	aucun
Type de l'entrée	Câbles
Type du passage sur le boîtier	sans
Tension d'isolation de mesure Ui	500 V
Équipement	sans
Couvercle	Transparent
Fixation du couvercle	vissé
Entrée par le fond	oui
Entrées	aucun
Modèle testé antidéflagrant	non
Résistant aux flammes	selon la norme VDE 0471/DIN 695 partie 2-1, température de test 650 °C
forme	rectangulaire
Sécurité de fonctionnement	sans
Pour zone explosive	sans
Pour zone explosive gaz	sans
Pour zone explosive poussières	sans
Sans halogène	oui
Dimension intérieure	136x102x74 mm
avec blindage	non
Avec couvercle	oui
Type de montage	Montage au mur/plafond
Tension nominale	500 V
Plombable	oui
Indice de protection	IP66
Indice de protection code IK	IK07
Plage de températures d'utilisation max.	60 °C
Plage de températures d'utilisation min.	-5 °C
Résistant aux intempéries	oui