

Scheda tecnica

Scatola di derivazione T 100, chiusa e coperchio alto trasparente

Codice articolo: 2007772

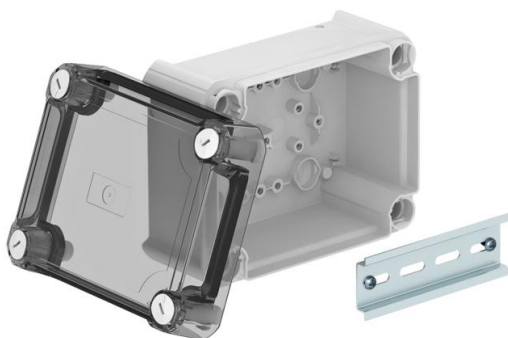


Scatola di derivazione chiusa per il collegamento di cavi e linee in ambienti interni e ambienti esterni protetti. Forma rettangolare senza ingressi. Adatta per il montaggio su pareti e soffitti e il montaggio su piastre di montaggio. Con la possibilità di fissaggio interno e montaggio su sezioni angolari. Coperchio alto e trasparente con chiusura rapida, piombabile. Costruita con materiali privi di alogeni e stabilizzati ai raggi UV.

Incluso profilo di montaggio.

Scatola di derivazione a norma DIN EN 60670. Antifiamma a norma DIN EN 60695-2-11, temperatura di prova 650 °C. Resistenza all'impatto IK07 a norma DIN EN 50102.

Dimensioni interne luci: 136x102x74 mm



PP/PC Polipropilene / policarbonato

Dati anagrafici

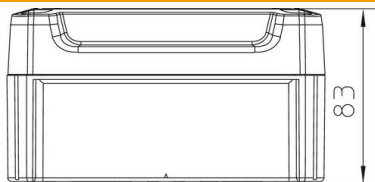
Codice articolo	2007772
Tipo	T 100 OE HD TR
Definizione 1	Kit giunzione, chiuso
Definizione 2	con coperchio trasparente
Produttore	OBO
Dimensionee	150x116x83
Colore	grigio chiaro; RAL 7035
Materiale	Polipropilene / policarbonato
Unità VK più piccola	1
Unità	Pezzo
Peso	23.65 kg
Unità di peso	kg/100 Paio

Scheda tecnica

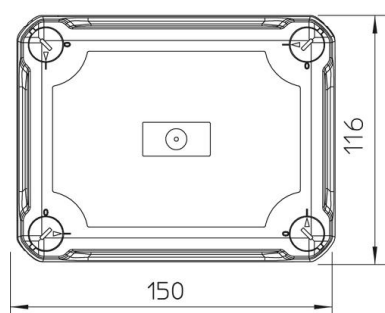
Scatola di derivazione T 100, chiusa e coperchio alto trasparente

Codice articolo: 2007772

Misure



Lughezza.	150 mm
Larghezza	116 mm
Altezza	83 mm



Scheda tecnica

Scatola di derivazione T 100, chiusa e coperchio alto trasparente

Codice articolo: 2007772



Dati tecnici

Accoppiabile	si
Tipo di entrata cavi	Nessuna
Tipo di entrata cavi	Cavo
Tipo di passaggio nell'alloggiamento	senza
Tensione nominale di isolamento Ui	500 V
equipaggiamento	NULL
Coperchi	trasparente
Fissaggio del coperchio	avvitato
Entrata dal lato posteriore	si
Ingressi	Nessuna
Versione testata per esplosione (EX)	no
tagliafiamma	secondo VDE 0471/DIN 695 parte 2-1, temperatura di prova 650 °C
Forma	rettangolare
Mantenimento funzionale	NULL
Per zona esplosiva	NULL
per zone con gas esplosivi	senza
per zone con polveri esplosive	NULL
Priva di alogeni	si
Dimensioni interne luci	136x102x74 mm
Con schermatura	no
con coperchio	si
Tipo di montaggio	Montaggio a soffitto / parete
Tensione nominale	500 V
Piombabile	si
Grado di protezione	IP66
Grado di protezione IK-Code	IK07
Range di temperatura di esercizio max	60 °C
Range di temperatura di esercizio min.	-5 °C
Resistente agli agenti atmosferici	si