

# Fiche technique

## Boîte de dérivation T 100, embout à tétine

Référence: 2007644



Boîtier de dérivation pour le raccordement de câbles et de lignes en intérieur et en extérieurs protégés. Forme rectangulaire avec des joints d'étanchéité sur les côtés et des ouvertures prédécoupées défonçables dans le fond. Convient pour le montage au mur/au plafond et sur des tôles de montage. Avec possibilité de fixation intérieure et de montage au dessus des dômes angulaires. Couvercle avec fermeture rapide, plombable. Fabriqué à partir de matériaux sans halogène et résistants aux UV.



Boîtier de dérivation selon la norme DIN EN 60670. Ignifugé selon la norme DIN EN 60695-2-11, température d'essai 650 °C. Résistance aux chocs IK07 selon la norme DIN EN 50102.



**PP** Polypropylène

### Données de base

|                            |                               |
|----------------------------|-------------------------------|
| Référence                  | 2007644                       |
| Type                       | T 100 RO-LGR                  |
| Désignation 1              | Boîte de dérivation           |
| Désignation 2              | avec entrées, couvercle rouge |
| Fabricant                  | OBO                           |
| Dimension                  | 150x116x67                    |
| Coloris                    | gris/rouge                    |
| Matériau                   | Polypropylène                 |
| Unité d'emballage minimale | 1                             |
| Unité de mesure            | Pièce                         |
| Poids                      | 16,27 kg                      |
| Unité de poids             | kg/100 paires                 |

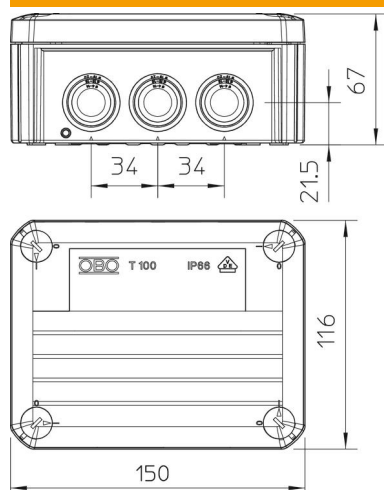
# Fiche technique

Boîte de dérivation T 100, embout à tétine

Référence: 2007644



## Dimensions



|          |        |
|----------|--------|
| Longueur | 150 mm |
| Largeur  | 116 mm |
| Hauteur  | 67 mm  |

# Fiche technique

## Boîte de dérivation T 100, embout à tétine

Référence: 2007644



### Caractéristiques techniques

|  |  |
|--|--|
| Juxtaposable                             | oui  |
| nombre d'entrées                         | 10   |
| Type de l'entrée                         | Embout à tétine  |
| Type de l'entrée                         | Câbles   |
| Type du passage sur le boîtier           | Membrane graduelle à découper  |
| Tension d'isolation de mesure Ui         | 500 V  |
| Équipement                               | sans   |
| Couvercle                                | non transparent  |
| Fixation du couvercle                    | vissé  |
| Entrée par le fond                       | oui  |
| Entrées                                  | 10 x M25   |
| Modèle testé antidéflagrant              | non  |
| Résistant aux flammes                    | selon la norme VDE 0471/DIN 695 partie 2-1, température de test 650 °C |
| forme                                    | rectangulaire  |
| Sécurité de fonctionnement               | sans   |
| Pour zone explosive                      | sans   |
| Pour zone explosive gaz                  | sans   |
| Pour zone explosive poussières           | sans   |
| renforcé de fibres de verre              | non  |
| Sans halogène                            | oui  |
| Dimension intérieure                     | 136x102x57 mm  |
| avec blindage                            | non  |
| Avec couvercle                           | oui  |
| Type de montage                          | Montage au mur/plafond   |
| Section nominale min.                    | 10 mm <sup>2</sup>   |
| Tension nominale                         | 500 V  |
| Plombable                                | oui  |
| Indice de protection                     | IP66   |
| Indice de protection code IK             | IK07   |
| Plage de températures d'utilisation max. | 60 °C  |
| Plage de températures d'utilisation min. | -5 °C  |
| Résistant aux intempéries                | non  |