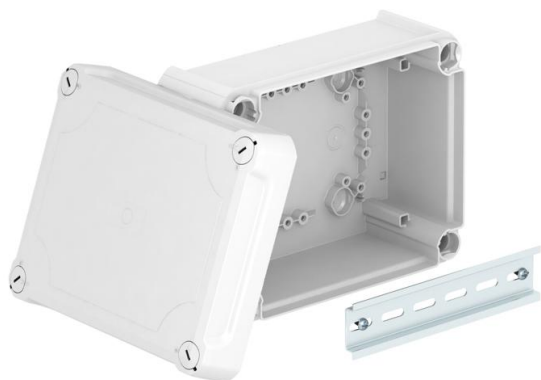


# Fiche technique

## Boîte de dérivation T 160, fermée, couvercle haut

Référence: 2007734



Boîtier de dérivation fermé pour le raccordement de câbles et de lignes en intérieur et en extérieurs protégés. Forme rectangulaire sans ouvertures. Convient pour le montage au mur/au plafond et sur des tôles de montage. Avec possibilité de fixation intérieure et de montage au dessus des dômes angulaires. Couvercle haut avec fermeture rapide, plombable. Fabriqué à partir de matériaux sans halogène et résistants aux UV.

Avec rail DIN profilé.

Boîtier de dérivation selon la norme DIN EN 60670. Ignifugé selon la norme DIN EN 60695-2-11, température d'essai 650 °C. Résistance aux chocs IK04 selon norme DIN EN 50102.

Dimension intérieure: 176x135x84 mm



**PP/PC** Polypropylène / polycarbonate

### Données de base

Référence	2007734
Type	T 160 OE HD LGR
Désignation 1	Boîte de dérivation fermée
Désignation 2	avec couvercle surélevé
Fabricant	OBO
Dimension	190x150x94
Coloris	gris clair; RAL 7035
Matériau	Polypropylène / polycarbonate
Unité d'emballage minimale	1
Unité de mesure	Pièce
Poids	33,92 kg
Unité de poids	kg/100 paires

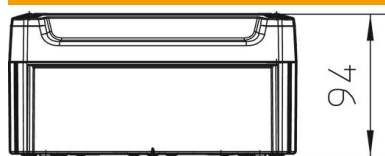
# Fiche technique

Boîte de dérivation T 160, fermée, couvercle haut

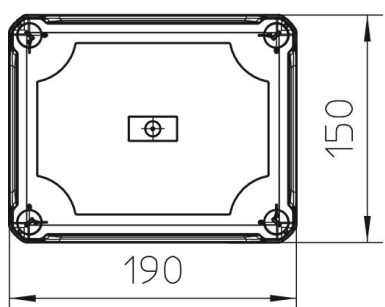
Référence: 2007734



## Dimensions



Longueur	190 mm
Largeur	150 mm
Hauteur	94 mm



# Fiche technique

Boîte de dérivation T 160, fermée, couvercle haut

Référence: 2007734



## Caractéristiques techniques

Juxtaposable	oui
Type de l'entrée	aucun
Type de l'entrée	Câbles
Type du passage sur le boîtier	sans
Tension d'isolation de mesure Ui	500 V
Équipement	sans
Couvercle	non transparent
Fixation du couvercle	vissé
Entrée par le fond	oui
Entrées	aucun
Modèle testé antidéflagrant	non
Résistant aux flammes	selon la norme VDE 0471/DIN 695 partie 2-1, température de test 650 °C
forme	rectangulaire
Sécurité de fonctionnement	sans
Pour zone explosive	sans
Pour zone explosive gaz	sans
Pour zone explosive poussières renforcé de fibres de verre	sans
Sans halogène	oui
Dimension intérieure	176x135x84 mm
avec blindage	non
Avec couvercle	oui
Type de montage	Montage au mur/plafond
Tension nominale	500 V
Plombable	oui
Indice de protection	IP66
Indice de protection code IK	IK04
Plage de températures d'utilisation max.	60 °C
Plage de températures d'utilisation min.	-5 °C
Résistant aux intempéries	oui