

Fiche technique

Boîte de dérivation T 250, embout à tétine, couvercle haut

Référence: 2007716



Boîtier de dérivation pour le raccordement de câbles et de lignes en intérieur et en extérieurs protégés. Forme rectangulaire avec des joints d'étanchéité sur les côtés et des ouvertures prédécoupées défonçables dans le fond. Convient pour le montage au mur/au plafond, sur des tôles de montage et des filetages dans le sol. Avec possibilité de fixation intérieure et de montage au dessus des dômes angulaires. Couvercle haut avec fermeture rapide, plombable. Fabriqué à partir de matériaux sans halogène et résistants aux UV.

Avec rail DIN profilé.

Boîtier de dérivation selon la norme DIN EN 60670. Ignifugé selon la norme DIN EN 60695-2-11, température d'essai 650 °C. Résistance aux chocs IK05 selon la norme DIN EN 50102.

Dimension intérieure: 225x173x103 mm



PP/PC Polypropylène / polycarbonate

Données de base

Référence	2007716
Type	T 250 HD LGR
Désignation 1	Boîte de dérivation
Désignation 2	avec couvercle surélevé
Fabricant	OBO
Dimension	240x190x115
Coloris	gris clair; RAL 7035
Matériau	Polypropylène / polycarbonate
Unité d'emballage minimale	1
Unité de mesure	Pièce
Poids	52,01 kg
Unité de poids	kg/100 paires

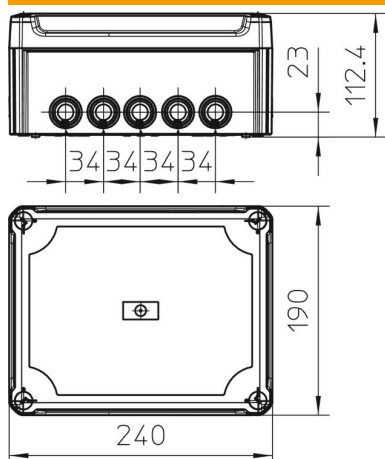
Fiche technique

Boîte de dérivation T 250, embout à tétine, couvercle haut

Référence: 2007716



Dimensions



Longueur	240 mm
Largeur	190 mm
Hauteur	112 mm

Fiche technique

Boîte de dérivation T 250, embout à tétine, couvercle haut



Référence: 2007716

Caractéristiques techniques

Juxtaposable	oui
nombre d'entrées	16
Type de l'entrée	Embout à tétine
Type de l'entrée	Câbles
Type du passage sur le boîtier	autres
Tension d'isolation de mesure Ui	500 V
Équipement	sans
Couvercle	non transparent
Fixation du couvercle	vissé
Entrée par le fond	oui
Entrées	9xM257xM32
Modèle testé antidéflagrant	non
Résistant aux flammes	selon la norme VDE 0471/DIN 695 partie 2-1, température de test 650 °C
forme	rectangulaire
Sécurité de fonctionnement	sans
Pour zone explosive	sans
Pour zone explosive gaz	sans
Pour zone explosive poussières	sans
renforcé de fibres de verre	oui
Sans halogène	oui
Dimension intérieure	225x173x103 mm
avec blindage	non
Avec couvercle	oui
Type de montage	Montage au mur/plafond
Tension nominale	500 V
Plombable	oui
Indice de protection	IP66
Indice de protection code IK	IK05
Plage de températures d'utilisation max.	60 °C
Plage de températures d'utilisation min.	-5 °C
Résistant aux intempéries	non