

# Fiche technique

Boîte de dérivation T350, avec embout à tétine, couvercle haut transparent  
Référence: 2007758



Boîtier de dérivation pour le raccordement de câbles et de lignes en intérieur et en extérieurs protégés. Forme rectangulaire avec embouts à tétine. Convient pour le montage au mur/au plafond, sur des tôles de montage et des filetages dans le sol. Avec possibilité de fixation intérieure et de montage au dessus des dômes angulaires. Couvercle haut et transparent avec fermeture rapide, plombable. Fabriqué à partir de matériaux sans halogène et résistants aux UV.

Avec rail DIN profilé.

Boîtier de dérivation selon la norme DIN EN 60670. Ignifugé selon la norme DIN EN 60695-2-11, température d'essai 650 °C. Résistance aux chocs IK05 selon la norme DIN EN 50102.

Dimension intérieure: 267x182x127 mm



**PP/PC** Polypropylène / polycarbonate

## Données de base

Référence	2007758
Type	T 350 HD TR
Désignation 1	Boîte de dérivation
Désignation 2	avec couvercle transparent
Fabricant	OBO
Dimension	285x201x139
Coloris	gris clair; RAL 7035
Matériau	Polypropylène / polycarbonate
Unité d'emballage minimale	1
Unité de mesure	Pièce
Poids	72,76 kg
Unité de poids	kg/100 paires

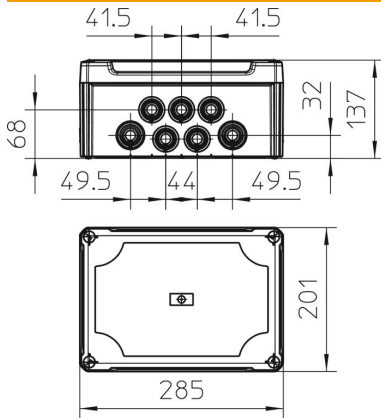
# Fiche technique

Boîte de dérivation T350, avec embout à tétine, couvercle haut transparent

Référence: 2007758



## Dimensions



Longueur	285 mm
Largeur	201 mm
Hauteur	137 mm

## Caractéristiques techniques

Juxtaposable	oui
nombre d'entrées	24
Type de l'entrée	Embout à tétine
Type de l'entrée	Câbles
Type du passage sur le boîtier	autres
Tension d'isolation de mesure Ui	500 V
Équipement	sans
Couvercle	Transparent
Fixation du couvercle	vissé
Entrée par le fond	oui
Entrées	16xM328xM40
Modèle testé antidéflagrant	non
Résistant aux flammes	selon la norme VDE 0471/DIN 695 partie 2-1, température de test 650 °C
forme	rectangulaire
Sécurité de fonctionnement	sans
Pour zone explosive	sans
Pour zone explosive gaz	sans
Pour zone explosive poussières renforcé de fibres de verre	sans
Sans halogène	oui
Dimension intérieure	267x182x127 mm
avec blindage	non
Avec couvercle	oui
Type de montage	Montage au mur/plafond
Tension nominale	500 V
Plombable	oui
Indice de protection	IP66
Indice de protection code IK	IK05
Plage de températures d'utilisation max.	60 °C
Plage de températures d'utilisation min.	-5 °C
Résistant aux intempéries	oui

## Fiche technique

Boîte de dérivation T350, avec embout à tétine, couvercle haut transparent

Référence: 2007758

