

# Scheda tecnica

## Scatola di derivazione T 40, con ingressi

Codice articolo: 2007630



Scatola di derivazione per il collegamento di cavi e linee in ambienti interni e ambienti esterni protetti. Forma quadrata con tenute a innesto sui lati e inserti di derivazione nel pavimento. Adatta per il montaggio su pareti e soffitti e il montaggio su piastre di montaggio. Con la possibilità di fissaggio interno. Con coperchio a scatto fisso. Costruita con materiali halogen free e resistente ai raggi UV.

Scatola di derivazione a norma DIN EN 60670. Ignifugo secondo DIN EN 60695-2-11, temperatura di prova 650 °C. Resistenza agli urti IK07 a norma DIN EN 50102.



**PP** Polipropilene

### Dati anagrafici

Codice articolo	2007630
Tipo	T 40 RO-LGR
Definizione 1	Scatola di derivazione
Definizione 2	con passanti, coperchio rosso
Produttore	OBO
Dimensionee	90x90x52
Colore	grigio / rosso
Materiale	Polipropilene
Unità VK più piccola	5
Unità	Pezzo
Peso	6.7 kg
Unità di peso	kg/100 Paio

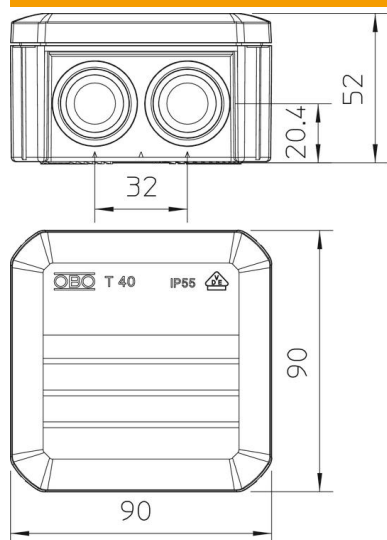
# Scheda tecnica

Scatola di derivazione T 40, con ingressi

Codice articolo: 2007630



## Misure



Lughezza.	90 mm
Larghezza	90 mm
Altezza	52 mm

# Scheda tecnica

## Scatola di derivazione T 40, con ingressi

Codice articolo: 2007630



### Dati tecnici

Accoppiabile	si
Numero di entrate cavi	7
Tipo di entrata cavi	Tenuta a innesto
Tipo di entrata cavi	Cavo
Tipo di passaggio nell'alloggiamento	Membrana a livelli sezionabili
Tensione nominale di isolamento U <sub>i</sub>	500 V
equipaggiamento	NULL
Coperchi	non trasparente
Fissaggio del coperchio	innestato a scatto
Entrata dal lato posteriore	si
Ingressi	7 x M25
Versione testata per esplosione (EX)	no
tagliafiamma	secondo VDE 0471/DIN 695 parte 2-1, temperatura di prova 650 °C
Forma	NULL
Mantenimento funzionale	NULL
Per zona esplosiva	NULL
per zone con gas esplosivi	senza
per zone con polveri esplosive	NULL
Rinforzato con fibre di vetro	no
Priva di alogeni	si
Dimensioni interne luci	77x77x46 mm
Con schermatura	no
con coperchio	si
Tipo di montaggio	Montaggio a soffitto / parete
Sezione nominale min.	4 mm <sup>2</sup>
Tensione nominale	500 V
Piombabile	no
Grado di protezione	IP55
Grado di protezione IK-Code	IK07
Range di temperatura di esercizio max	60 °C
Range di temperatura di esercizio min.	-5 °C
Resistente agli agenti atmosferici	no