

Fiche technique

Boîte de dérivation T 40, embout à tétine

Référence: 2007517



Boîtier de dérivation pour le raccordement de câbles et de lignes en intérieur et en extérieurs protégés. Forme carrée avec des joints d'étanchéité sur les côtés et des ouvertures prédécoupées défonçables dans le fond. Convient pour le montage au mur/au plafond et sur des tôles de montage. Avec possibilité de fixation intérieure. Avec couvercle fixe à encliqueter. Fabriqué à partir de matériaux sans halogène et résistants aux UV.

Boîtier de dérivation selon la norme DIN EN 60670. Ignifugé selon la norme DIN EN 60695-2-11, température d'essai 650 °C. Résistance aux chocs IK07 selon la norme DIN EN 50102.



PP Polypropylène

Données de base

Référence	2007517
Type	T 40 RW
Désignation 1	Boîte de dérivation
Désignation 2	avec entrées
Fabricant	OBO
Dimension	90x90x52
Coloris	blanc pur; RAL 9010
Matériau	Polypropylène
Unité d'emballage minimale	5
Unité de mesure	Pièce
Poids	6,7 kg
Unité de poids	kg/100 paires

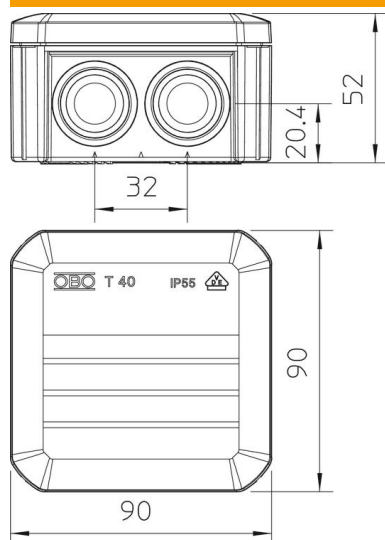
Fiche technique

Boîte de dérivation T 40, embout à tétine

Référence: 2007517



Dimensions



Longueur	90 mm
Largeur	90 mm
Hauteur	52 mm

Fiche technique

Boîte de dérivation T 40, embout à tétine

Référence: 2007517



Caractéristiques techniques

Juxtaposable	oui
nombre d'entrées	7
Type de l'entrée	Embout à tétine
Type de l'entrée	Câbles
Type du passage sur le boîtier	Membrane graduelle à découper
Tension d'isolation de mesure Ui	500 V
Équipement	sans
Couvercle	non transparent
Fixation du couvercle	à encliqueter
Entrée par le fond	oui
Entrées	7 x M25
Modèle testé antidéflagrant	non
Résistant aux flammes	selon la norme VDE 0471/DIN 695 partie 2-1, température de test 650 °C
forme	carré
Sécurité de fonctionnement	sans
Pour zone explosive	sans
Pour zone explosive gaz	sans
Pour zone explosive poussières	sans
renforcé de fibres de verre	non
Sans halogène	oui
Dimension intérieure	77x77x46 mm
avec blindage	non
Avec couvercle	oui
Type de montage	Montage au mur/plafond
Section nominale min.	4 mm ²
Tension nominale	500 V
Plombable	non
Indice de protection	IP55
Indice de protection code IK	IK07
Plage de températures d'utilisation max.	60 °C
Plage de températures d'utilisation min.	-5 °C
Résistant aux intempéries	non