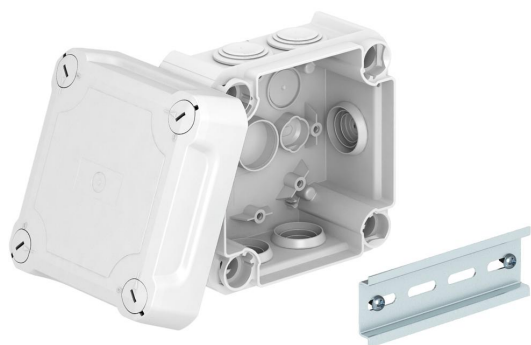


# Scheda tecnica

Scatola di derivazione T 60, tenuta a innesto e coperchio alto

Codice articolo: 2007710



Scatola di derivazione per il collegamento di cavi e linee in ambienti interni e ambienti esterni protetti. Forma quadrata con tenute a innesto sui lati e inserti di derivazione nel pavimento. Adatta per il montaggio su pareti e soffitti e il montaggio su piastre di montaggio. Con la possibilità di fissaggio interno e montaggio su sezioni angolari. Coperchio alto con chiusura rapida, piombabile. Costruita con materiali privi di alogeni e stabilizzati ai raggi UV.

Incluso profilo di montaggio.

Scatola di derivazione a norma DIN EN 60670. Antifiamma a norma DIN EN 60695-2-11, temperatura di prova 650 °C. Resistenza all'impatto IK07 a norma DIN EN 50102.

Dimensioni interne luci: 100x100x65 mm



**PP/PC** Polipropilene / policarbonato

## Dati anagrafici

Codice articolo	2007710
Tipo	T 60 HD LGR
Definizione 1	Scatola di derivazione
Definizione 2	con coperchio rialzato
Produttore	OBO
Dimensionee	114x114x76
Colore	grigio chiaro; RAL 7035
Materiale	Polipropilene / policarbonato
Unità VK più piccola	1
Unità	Pezzo
Peso	17.18 kg
Unità di peso	kg/100 Paio

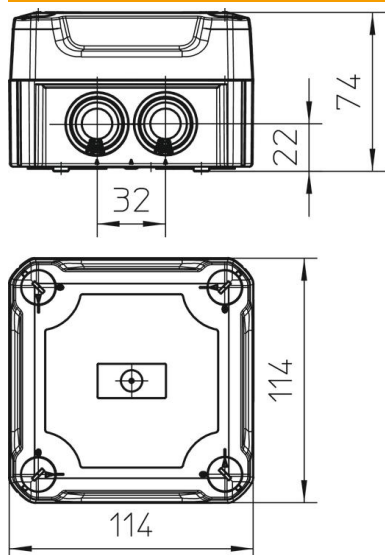
## Scheda tecnica

Scatola di derivazione T 60, tenuta a innesto e coperchio alto

Codice articolo: 2007710



### Misure



Lughezza.	114 mm
Larghezza	114 mm
Altezza	74 mm

# Scheda tecnica

Scatola di derivazione T 60, tenuta a innesto e coperchio alto

Codice articolo: 2007710



## Dati tecnici

Accoppiabile	sì
Numero di entrate cavi	7
Tipo di entrata cavi	Tenuta a innesto
Tipo di entrata cavi	Cavo
Tipo di passaggio nell'alloggiamento	altro
Tensione nominale di isolamento U <sub>i</sub>	500 V
equipaggiamento	NULL
Coperchi	non trasparente
Fissaggio del coperchio	avvitato
Entrata dal lato posteriore	sì
Ingressi	7xM25
Versione testata per esplosione (EX)	no
tagliafiamma	secondo VDE 0471/DIN 695 parte 2-1, temperatura di prova 650 °C
Forma	NULL
Mantenimento funzionale	NULL
Per zona esplosiva	NULL
per zone con gas esplosivi	senza
per zone con polveri esplosive	NULL
Priva di alogeni	sì
Dimensioni interne luci	100x100x65 mm
Con schermatura	no
con coperchio	sì
Tipo di montaggio	Montaggio a soffitto / parete
Tensione nominale	500 V
Piombabile	sì
Grado di protezione	IP66
Grado di protezione IK-Code	IK07
Range di temperatura di esercizio max	60 °C
Range di temperatura di esercizio min.	-5 °C
Resistente agli agenti atmosferici	sì