

Scheda tecnica

Scatola di derivazione T 60, con ingressi

Codice articolo: 2007638



Scatola di derivazione per il collegamento di cavi e linee in ambienti interni e ambienti esterni protetti. Forma quadrata con tenute a innesto sui lati e inserti di derivazione nel pavimento. Adatta per il montaggio su pareti e soffitti e il montaggio su piastre di montaggio. Con la possibilità di fissaggio interno e montaggio su sezioni angolari. Coperchio con chiusura rapida, piombabile. Costruita con materiali privi di alogeni e stabilizzati ai raggi UV.

Scatola di derivazione a norma DIN EN 60670. Antifiamma a norma DIN EN 60695-2-11, temperatura di prova 650 °C. Resistenza all'impatto IK07 a norma DIN EN 50102.



PP Polipropilene

Dati anagrafici

Codice articolo	2007638
Tipo	T 60 RO-LGR
Definizione 1	Scatola di derivazione
Definizione 2	con passanti, coperchio rosso
Produttore	OBO
Dimensionee	114x114x57
Colore	grigio / rosso
Materiale	Polipropilene
Unità VK più piccola	5
Unità	Pezzo
Peso	12.3 kg
Unità di peso	kg/100 Paio

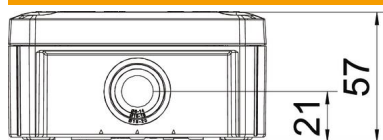
Scheda tecnica

Scatola di derivazione T 60, con ingressi

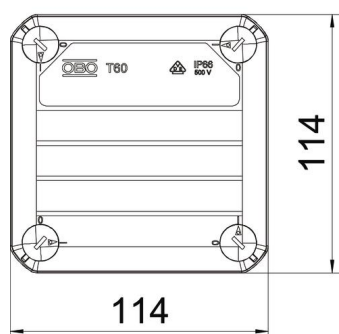
Codice articolo: 2007638



Misure



Lughezza.	114 mm
Larghezza	114 mm
Altezza	57 mm



Scheda tecnica

Scatola di derivazione T 60, con ingressi

Codice articolo: 2007638



Dati tecnici

Accoppiabile	sì
Numero di entrate cavi	7
Tipo di entrata cavi	Tenuta a innesto
Tipo di entrata cavi	Cavo
Tipo di passaggio nell'alloggiamento	Membrana a livelli sezionabili
Tensione nominale di isolamento U _i	500 V
equipaggiamento	NULL
Coperchi	non trasparente
Fissaggio del coperchio	avvitato
Entrata dal lato posteriore	sì
Ingressi	7 x M25
Versione testata per esplosione (EX)	no
tagliafiamma	secondo VDE 0471/DIN 695 parte 2-1, temperatura di prova 650 °C
Forma	NULL
Mantenimento funzionale	NULL
Per zona esplosiva	NULL
per zone con gas esplosivi	senza
per zone con polveri esplosive	NULL
Rinforzato con fibre di vetro	no
Priva di alogeni	sì
Dimensioni interne luci	100x100x48 mm
Con schermatura con coperchio	sì
Tipo di montaggio	Montaggio a soffitto / parete
Sezione nominale min.	6 mm ²
Tensione nominale	500 V
Piombabile	sì
Grado di protezione	IP66
Grado di protezione IK-Code	IK07
Range di temperatura di esercizio max	60 °C
Range di temperatura di esercizio min.	-5 °C
Resistente agli agenti atmosferici	no